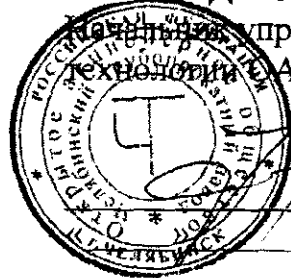


ОАО «Челябинский трубопрокатный завод»

ОКП 13 8100

Группа В62
ОКС 23.040.10

УТВЕРЖДАЮ



Исполнительное управление качества и технологий ОАО «ЧТПЗ»

А.А. Воронин
2010 г.

**ТРУБЫ СТАЛЬНЫЕ ЭЛЕКТРОСВАРНЫЕ ПРЯМОШОВНЫЕ
ДИАМЕТРОМ 508-1420 мм ДЛЯ МАГИСТРАЛЬНЫХ ГАЗОПРОВОДОВ
НА РАБОЧЕЕ ДАВЛЕНИЕ ДО 9,8 МПа ВКЛЮЧИТЕЛЬНО**

Технические условия

ТУ 1381-016 - 00186654 - 2010

(Впервые)

Срок действия до 25.10.2013
Держатель подлинника - ОАО «ЧТПЗ»

СОГЛАСОВАНО

Постоянно действующая комиссия
ОАО «Газпром» по приёмке новых
видов трубной продукции

Протокол № 25.10.2010



Председатель
Т.П. Любанова

РАЗРАБОТАНЫ

Генеральный директор
ООО «Газпром ВНИИГАЗ»



П.Г. Цыбульский
2010 г.

Начальник технологического
отдела ОАО «ЧТПЗ»

В.А. Головинов
« » 2010 г.

Заключение ООО «Газпром ВНИИГАЗ»
№ 31323949-164-2010 от 13.10.2010
утв. зам. зам. директора А.С. Козомом

2010

Подп. и дата
Взам. инв. №
Инд. № дубл.
Подп. и дата
Инд. № подл.

Содержание

1.	Технические требования.....	3	
2.	Маркировка.....	11	
3.	Требование безопасности, пожарная безопасность и охрана окружающей среды.....	12	
4.	Правила приемки и методы испытаний.....	13	
5.	Транспортирование и хранение.....	17	
6.	Гарантии изготовителя.....	17	
Приложение А (обязательное) Форма и размеры разделки кромок торцов труб в зависимости от толщины стенки трубы.....			18
Приложение Б(обязательное) Нормы разбраковки труб по дефектам неразрушающими методами контроля сварных швов и основного металла по периметру концов труб, выявляемых неразрушающими методами контроля			19
Приложение В (обязательное) Методика контроля отклонения формы труб от теоретической окружности и определения величины смещения свариваемых кромок.....			24
Приложение Г (Обязательное) Методика выполнения измерения кривизны труб.....			27
Приложение Д (обязательное) Методика контроля высоты усиления сварных швов труб и остаточной величины усиления сварного шва.....			28
Приложение Е (обязательное) Перечень средств измерений, применяемых для контроля труб.....			35
Приложение Ж (обязательное) Сортамент и теоретическая масса труб			37
Приложение И (обязательное) Перечень ссылочных нормативных документов.....			40
Приложение К (справочное) Перечень технологических операций, используемых при производстве труб			42
Приложение Л (справочное) Основные параметры и характеристики заглушек			44

Име. № подп	Подп. и дата	Име. № дубл.	Взам. инв. №	Подп. и дата	ТУ 1381-016-00186654-2010	Лист
						2
Ли	Изм.	№ докум.	Подп.	Дат		

Настоящие технические условия распространяются на трубы стальные электросварные прямошовные диаметром 508-1420 мм с толщинами стенок от 7,0 мм до 25,8 мм включительно для магистральных газопроводов на рабочее давление до 9,8 МПа включительно, предназначенные для транспортировки некоррозионноактивных газов при температуре стенки трубопровода при эксплуатации не ниже минус 20 °С.

Трубы изготовляют из листовой стали классов прочности К52, К54, К55, К56, К60 и категорий прочности Х56, Х60, Х65, Х70, поставляемой по ТУ 14-105-882-2010 (ЧерМК ОАО «Северсталь»), ТУ 14-101-725-2009 (ОАО «ММК»), ТС 13657842-294-2010 (ОАО «Уральская Сталь»), ТС 229-40-2010 (ОАО «АМК»), ТС 158-ИСД-8-2010 (ООО «ИСД Хута-Ченстохова»), а также по техническим спецификациям, утверждаемым на поставку листового проката каждого типоразмера (ширина, толщина, длина) и класса (категории) прочности с иностранными компаниями: Nippon Steel Corporation; Sumitomo Metals; JFE Steel Corporation; Dillinger Hutte GTS; Posco; Salzgitter Mannesmann Grobblech; Voestalpine Grobblech.

Пример записи стальных электросварных прямошовных труб диаметром 508-1420 мм для магистральных газопроводов на рабочее давление до 9,8 МПа включительно при заказе труб или в других документах по ТУ 1381-016-00186654-2010:

Труба наружным диаметром 1020 мм, толщиной стенки 20,0 мм из стали класса прочности К60 тип I по ТУ 1381-016-00186654-2010:

Труба 1020x20,0-К60-I - ТУ 1381-016-00186654-2010.

Трубы могут поставляться как с наружным антикоррозионным, так и с внутренним гладкостным покрытием по отдельным согласованным техническим условиям на покрытия.

1 Технические требования

1.1 Основные параметры и характеристики

1.1.1 Трубы стальные электросварные прямошовные диаметром 508-1420 мм для магистральных газопроводов на рабочее давление до 9,8 МПа включительно должны соответствовать требованиям настоящих технических условий.

По согласованию с заказчиком допускается поставка труб дюймового размерного ряда согласно стандарту API 5L/ISO 3183.

Сортамент и теоретическая масса труб указаны в приложении Ж.

1.1.2 Теоретическая масса 1 м трубы рассчитывается, с учетом коэффициента усиления сварного шва 1,01, по формуле:

$$M=1,01 \cdot 10^{-3} \cdot \pi \cdot l \cdot (D_{\text{ном}} - S_{\text{ном}}) \cdot S_{\text{ном}} \cdot \gamma, \quad (1)$$

где π – числовой коэффициент, принимаемый равным 3,1416;

l – длина трубы, м;

$D_{\text{ном}}$ – номинальный диаметр трубы, мм;

$S_{\text{ном}}$ – номинальная толщина стенки трубы, мм;

γ – плотность стали, принимаемая равной 7,85 г/см³.

1.1.3 Длина поставляемых труб может быть двух типов:

- I тип - от 10,50 до 12,20 м включительно;

- II тип – от 16,50 до 18,30 м включительно.

Изм. № подл.	Подп. и дата	Изм. № дубл.	Взам. инв. №	Подп. и дата

Ли	Изм.	№ докум.	Подп.	Дат
----	------	----------	-------	-----

Допускается поставка до 10 % от общего заказа труб длиной от 10,00 до 10,49 м или от 15,50 до 16,49 м для труб длиной типа I или II соответственно.

1.1.4 Предельные отклонения по толщине стенки труб должны соответствовать значениям, указанным в таблице 1.

Таблица 1 - Предельные отклонения по толщине стенки труб

Толщина стенки трубы, мм	Предельные отклонения, не более, мм	
	минусовые	плюсовые
До 12,0 включ.	5 % номинальной толщины стенки	0,8
Св. 12,0 до 15,0 включ.	5 % номинальной толщины стенки	1,0
Св. 15,0 до 16,0 включ.	5 % номинальной толщины стенки	1,3
Св. 16,0 до 20,0 включ.	0,8	1,3
Св. 20,0	0,8	1,5

1.1.5 Предельные отклонения по наружному диаметру от номинальных значений на концах труб на длине не менее 200 мм от торца должны быть не более $\pm 1,5$ мм.

1.1.6 Предельные отклонения по наружному диаметру тела труб должны быть не более $\pm 2,0$ мм.

1.1.7 Овальность по концам труб не должна превышать:

- 1 % для труб с толщиной стенки менее 20,0 мм;
- 0,8 % для труб с толщиной стенки 20,0 мм и более.

1.1.8 Отклонение профиля наружной поверхности трубы от окружности в зоне сварного соединения на концевых участках длиной 200 мм от торцов и по дуге периметра 200 мм не должно превышать 0,15 % номинального диаметра труб, но не более 2 мм.

1.1.9 Кривизна труб должна быть не более 1,5 мм на 1 м длины, а общая кривизна – не более 0,15 % длины трубы.

1.1.10 Отклонение от перпендикулярности торца трубы относительно образующей (косина реза) не должно быть более 1,6 мм.

1.1.11 Форма и размеры разделки кромок торцов труб под сварку в зависимости от толщины стенки должны соответствовать параметрам, указанным в приложении А.

На длине до 40 мм в обе стороны от оси сварного шва допускается ширина притупления торца не более 3,0 мм.

1.1.12 Сварные швы должны иметь плавный переход от основного металла к металлу шва без несплавлений и непроваров.

1.1.13 Высота усиления наружных сварных швов должна находиться в пределах от 0,5 до 2,5 мм для труб с толщиной стенки до 10,0 мм включительно и от 0,5 до 3,0 мм для труб с толщиной стенки свыше 10,0 мм. Высота усиления внутренних швов должна быть в пределах от 0,5 до 3,0 мм.

На концах труб на длине не менее 150 мм и не более 250 мм от торца трубы усиление внутреннего сварного шва должно быть удалено до остаточной высоты от 0 до 0,5 мм. Задир (зарез) тела трубы, полученный при снятии усиления, не допускается.

Допускается на концах труб на длине не менее 150 мм и не более 250 мм от торца трубы снимать усиление наружного сварного шва до остаточной высоты от 0 до 0,5 мм.

Изм. № подл. Подп. и дата

Изм. № дубл. Взам. инв. № Подп. и дата

Изм. № подл. Подп. и дата

Изм. № подл. Подп. и дата

Снятие усиления сварных швов на концах труб производят до проведения гидротестирования.

1.1.14 Ширина усиления сварных швов должна быть:

- не более 25 мм – для труб с толщиной стенки до 16,0 мм включительно;
- не более 30 мм - для труб с толщиной стенки свыше 16,0 до 24,0 мм включительно;
- не более 35 мм - для труб с толщиной стенки свыше 24,0 до 25,8 мм включительно.

В местах ремонта допускается увеличение ширины швов на 5,0 мм дополнительно.

1.1.15 Смещение осей наружного и внутреннего швов на торцах труб не должно превышать 3,0 мм с перекрытием швов не менее 1,5 мм. Перекрытие швов обеспечивается технологией сварки.

1.1.16 Относительное смещение кромок по высоте в сварном соединении должно быть не более 10 % номинальной толщины стенки для труб с толщиной стенки до 20,0 мм включительно и не более 2,0 мм для труб с толщиной стенки более 20,0 мм.

1.2 Требования к листовому прокату

1.2.1 Листовой прокат изготавливают из низколегированной стали классов прочности K52-K60 и категорий прочности X56-X70. Листовой прокат поставляют в горячекатаном состоянии, после контролируемой прокатки, после контролируемой прокатки с ускоренным охлаждением, а также в термически обработанном состоянии.

Режимы контролируемой прокатки, ускоренного охлаждения и термообработки выбираются заводом-изготовителем листовой стали.

1.2.2 Химический состав стали по анализу готового проката, предназначенного для изготовления труб, указан в таблице 2.

Таблица 2 – Химический состав стали по анализу готового проката

Класс прочности/ категория прочности	Массовая доля химических элементов, %							
	C	Mn	Si	S	P	V	Nb	Mo
	не более							
K52	0,20	1,70	0,65	0,008	0,030	0,11	0,11	0,10
K54	0,17	1,70	0,65	0,008	0,030	0,11	0,11	0,15
K55	0,17	1,70	0,65	0,008	0,025	0,11	0,11	0,15
K56	0,16	1,80	0,55	0,008	0,025	0,11	0,11	0,35
K60	0,14	1,85	0,55	0,008	0,025	0,11	0,11	0,38
X56	0,20	1,75	0,65	0,008	0,020	0,11	0,11	0,10
X60	0,17	1,70	0,65	0,008	0,020	0,11	0,11	0,15
X65	0,14	1,80	0,55	0,008	0,020	0,11	0,11	0,35
X70	0,14	1,85	0,55	0,008	0,020	0,11	0,11	0,38

Примечания
 1 В сталях допускается массовая доля хрома, никеля и меди не более 0,30 % каждого, при этом их суммарная массовая доля должна быть не более 0,60 %.
 2 Массовая доля остаточного азота не более 0,012 %; массовая доля титана не более 0,045 %; массовая доля алюминия от 0,02 до 0,06 %.
 3 В сталях допускается массовая доля бора не более 0,004 %.
 4 Суммарная массовая доля ванадия, ниобия и титана должна быть не более 0,15 %.
 5 Сталь должна быть спокойной и полностью раскисленной.

ТУ 1381-016-00186654-2010

Лист

5

Подп. и дата

Взам. инв. №

Инв. № дубл.

Подп. и дата

Инв. № подл.

Лист Изм. № докум. Подп. Дат

1.2.3 Значения эквивалента углерода C_3 и эквивалента углерода $CE(Pcm)$, характеризующих свариваемость стали, не должны превышать 0,43 и 0,23 соответственно.

Расчет C_3 и $CE(Pcm)$ производят по следующим формулам:

$$C_3 = C + \frac{Mn}{6} + \frac{(Cr + Mo + V + Ti + Nb)}{5} + \frac{(Ni + Cu)}{15} + 15B, \quad (2)$$

$$CE(Pcm) = C + \frac{Si}{30} + \frac{(Mn + Cu + Cr)}{20} + \frac{Ni}{60} + \frac{Mo}{15} + \frac{V}{10} + 5B. \quad (3)$$

где C, Mn, Si, Cr, Mo, V, Ti, Nb, Ni, Cu, B – массовые доли углерода, марганца, кремния, хрома, молибдена, ванадия, титана, ниобия, никеля, меди, бора в процентах в металле данной плавки по результатам контроля химического состава в готовом прокате.

При расчете C_3 и $CE(Pcm)$ массовые доли меди, никеля и хрома не учитывают, если их суммарная массовая доля не превышает 0,20 %, при расчете C_3 и $CE(Pcm)$ массовую долю бора не учитывают, если она менее 0,0005 %.

1.2.4 Листовая сталь классов прочности K52, K54, K55, K56, K60, а также категорий прочности X56, X60, X65, X70 подвергается 100 % ультразвуковому контролю (УЗК) всей поверхности листа по методике ГОСТ 22727 с требованиями:

В листе не допускаются расслоения площадью свыше 1000 мм² или размером в любом направлении свыше 80 мм. Допустимая плотность расслоений площадью от 100 мм² до 1000 мм², или длиной свыше 35 мм, или шириной свыше 8 мм – не более 10 на 1 м², а отнесенная к общей поверхности листа – не более 5 на 1 м² (ширина расслоения – его размер в направлении перпендикулярном кромке листа). Два близко расположенных расслоения площадью 100 мм до 1000 мм², расстояние между краями которых меньше, чем самый большой размер самого маленького расслоения, рассматривается как одно расслоение. В случае более чем двух близко расположенных расслоений они должны быть разбиты попарно и измерены парами.

В продольных прикромочных зонах листа шириной не менее 50 мм (с учетом припуска на обработку кромок) не допускаются расслоения, если их площадь превышает 100 мм², или длина превышает 20 мм, или ширина превышает 6 мм. Допустимая плотность расслоений площадью от 50 мм² до 100 мм² или длиной свыше 10 мм – не более 3 на 1 м.

1.2.5 Выход расслоения любого размера на кромки листа при визуальном осмотре не допускаются.

1.2.6 Допускается проведение дробеметной очистки наружной и (или) внутренней поверхности листового проката, предназначенного для изготовления и поставки труб, в том числе с покрытием.

1.3 Технические требования к трубам

1.3.1 Трубы изготавливают с одним продольным швом. Сварка труб автоматическая дуговая под слоем керамического флюса, выполненная с

Име. № подл.	Подп. и дата	Име. № дубл.	Взам. инв. №	Подп. и дата	Лист
ТУ 1381-016-00186654-2010					

использованием технологического шва. В производстве труб используют технологические операции, указанные в Приложении К.

1.3.2 Механические свойства основного металла труб, определенные на образцах, вырезанных в поперечном направлении, должны соответствовать требованиям, указанным в таблице 3.

1.3.3 Временное сопротивление сварного соединения труб должно быть не ниже нормативных значений, установленных для основного металла, указанных в таблице 3.

Таблица 3 – Прочностные и пластические свойства основного металла труб

Класс/группа прочности	Временное сопротивление σ_b , Н/мм ²	Условный предел текучести $\sigma_{0.2}$, Н/мм ²	Относительное удлинение, δ_5 , %
	не менее		
К 52	510	360	20
К 54	530	380	20
К 55	540	380	20
К 56	550	390	20
К 60	590	480	20
Х 56	490	390	20
Х 60	517	414	20
Х 65	531	448	20
Х 70	565	485	20

Примечания

- 1 Временное сопротивление, определенное на плоских образцах, вырезанных в продольном направлении не должно быть ниже норм, установленных для образцов, вырезанных в поперечном направлении более, чем на 5 %.
- 2 Величина временного сопротивления в продольном направлении гарантируется заводом-изготовителем труб без проведения испытаний.
- 3 Фактические значения временного сопротивления не должны превышать более, чем на 108 Н/мм² их нормативных значений.
- 4 Отношение фактических значений предела текучести к временному сопротивлению не должно превышать 0,90.

1.3.4 Ударная вязкость на образцах Шарпи (с острым надрезом) KCV и количества вязкой составляющей в изломе образцов после испытания падающим грузом должны соответствовать требованиям, указанным в таблицах 4.

Инд. № подл.	Подп. и дата
Инд. № дубл.	Взам. инв. №
Инд. № подл.	Подп. и дата
Инд. № подл.	Подп. и дата

Таблица 4 – Ударная вязкость на образцах KCV и количество вязкой составляющей основного металла труб

Наружный диаметр труб, мм	Рабочее давление, МПа (кгс/см ²)	Ударная вязкость основного металла труб на образцах KCV при температуре минус 20 °С, Дж/см ²	Количество вязкой составляющей в изломе образца ИПГ основного металла, при температуре минус 20 °С, %
		не менее	
530, 630 (508, 610, 660)	до 9,8 (55-100) включ.	39,2	-
720, 820 (711, 762, 813, 914, 920)		39,2	50
1020 (1016, 1067)	до 5,4 (55) включ.	39,2	50
	св. 5,4 – 7,4 (55-75) включ.	39,2	60
	св. 7,4 – 9,8 (75-100) включ.	58,8	60
1220 (1168, 1219)	до 5,4 (55) включ.	39,2	60
	св. 5,4 – 7,4 (55-75) включ.	58,8	70
	св. 7,4 – 9,8 (75-100) включ.	78,4	80
1420	до 7,4 (75) включ.	78,4	80
	св. 7,4 – 9,8 (75-100) включ.	107,8	85

Примечание - Величины ударной вязкости и количества вязкой составляющей определяется как среднеарифметическое значение по результатам испытаний трех и двух образцов соответственно. На одном из образцов допускается снижение значения ударной вязкости на 9,8 Дж/см² и (или) количество вязкой составляющей на 10 абсолютных %.

1.3.5 Ударная вязкость на образцах Менаже (с круглым надрезом) KCU основного металла и сварного соединения должна соответствовать требованиям, указанным в таблице 5.

Таблица 5 - Ударная вязкость основного металла и сварных соединений труб на образцах KCU

Номинальная толщина стенки, мм	Ударная вязкость на образцах KCU при температуре минус 60 °С, Дж/см ² , не менее	
	основной металл труб	сварное соединение: центр шва и линия сплавления
до 25 включ.	49,0	39,2
св. 25	58,8	44,1

Примечание - Ударная вязкость определяется как среднеарифметическое значение по результатам испытаний трех образцов. На одном из образцов допускается снижение ударной вязкости на 9,8 Дж/см².

1.3.6 Ударная вязкость сварного соединения труб на образцах Шарпи (с острым надрезом) KCV должна соответствовать требованиям, указанным в таблице 6.

Таблица 6 – Ударная вязкость сварного соединения труб на образцах KCV

Ударная вязкость сварного соединения на образцах KCV при температуре минус 20 °С, Дж/см ² , не менее	
металла шва KCV (ЦШ)	линии сплавления KCV (ЛСП)
49,0	49,0

Примечание - Ударная вязкость определяется как среднеарифметическое значение по результатам испытаний трех образцов. На одном из образцов допускается снижение ударной вязкости на 9,8 Дж/см².

Изм. № подл. Подп. и дата
Изм. № дубл. Подп. и дата
Взам. инв. №
Изм. № подл.

Ли	Изм.	№ докум.	Подп.	Дат
----	------	----------	-------	-----

1.3.7 Твердость основного металла, зоны термического влияния и металла сварного шва должна быть не более 260 HV₁₀.

1.3.8 На поверхности труб не допускаются вмятины глубиной более 3,2 мм, измеренные как зазор между самой глубокой точкой вмятины и продолжением контура трубы. Длина вмятин в любом направлении не должна превышать 50% номинального наружного диаметра трубы. Не допускаются вмятины любых размеров, расположенные на расстояниях менее 100 мм от оси сварного шва или менее 350 мм от торца трубы. Не допускаются вмятины любых размеров с механическими повреждениями поверхности.

1.3.9 Качество поверхности основного металла труб должно соответствовать требованиям ГОСТ 14637 (исключая дефекты, выводящие толщину стенки за минимально допустимую величину).

На наружной и внутренней поверхностях основного металла труб не должно быть рванин, плен, раскатанных пригаров и корочек, пузырей-вздутий, трещин, вкатанной окалины и иных загрязнений.

Допускаются риски и царапины глубиной не более 0,2 мм, а также другие местные отклонения формы поверхности (раковины, забоины с плавными очертаниями, рябизна), глубина которых не выводит толщину стенки за минимально допустимую величину.

Допускается ремонт основного металла труб (кроме трещин) зачисткой, не выводящей толщину стенки за минимально допустимую величину, с последующим замером толщины стенки в местах зачистки. Контроль толщины стенки и дефектов в местах зачистки производится ультразвуковым (или иным) методом контроля по методике завода-изготовителя. Ремонт основного металла сваркой не допускается.

При визуальном контроле не допускается выход на поверхность и торец трубы расслоений любого размера.

1.3.10 Сварные соединения труб должны выдерживать испытания на загиб. Угол загиба должен быть не менее 180°.

1.3.11 Сварные швы труб по всей длине должны проходить неразрушающий контроль, включающий:

Технологический контроль после сварки труб:

- автоматический технологический ультразвуковой контроль качества продольных сварных швов;
- рентгенотелевизионная расшифровка участков сварных швов, отмеченных АУЗК.

Повторный ручной ультразвуковой контроль (РУЗК) или рентгенотелевизионный контроль (РТК) отремонтированных путем удаления дефекта и последующей заварки участков швов.

Сдаточный контроль труб:

- автоматический окончательный ультразвуковой контроль качества продольных сварных швов;
- рентгенотелевизионная расшифровка дефектов, отмеченных АУЗК с последующим подтверждением РУЗК;
- рентгенотелевизионный контроль концевых участков сварных швов на длине не менее 200 мм от торца трубы.

Нормы разбраковки труб по дефектам сварных швов согласно Приложения Б.

Подп. и дата

Взам. инв. №

Ине. № дубл.

Подп. и дата

Ине. № подл.

Ли	Изм.	№ докум.	Подп.	Дат

ТУ 1381-016-00186654-2010

Лист

9

1.3.12 Основной металл по концам труб должен проходить неразрушающий контроль:

- ультразвуковой контроль (УЗК) основного металла по концам труб на длине не менее 40 мм от торца по всему периметру трубы на расслоение;
- люминесцентный, магнитопорошковый или капиллярный контроль скошенной поверхности торцов труб на расслоение.

Любые выявленные при заданной чувствительности контроля расслоения на торцах труб в зоне шириной 40 мм от торца не допускаются.

Нормы разбраковки труб по дефектам основного металла согласно Приложения Б.

1.3.13 Сварные швы должны быть плотными, без непроваров, трещин, свищей, наплывов и резких сужений. Начальные участки швов и концевые кратеры должны быть полностью удалены. Допускается окончание сварки швов с использованием системы автоматического поддержания режима сварки.

Допускается заварка кратеров, получающихся при прекращении и возобновлении сварки, но не менее 350 мм от торцов труб.

Допускается ремонт сварных соединений (в том числе исправление формы сварного шва) зачисткой, а так же ремонт сварного шва с удалением дефектов и последующей заваркой.

Участки заварки должны подвергаться обязательной механической обработке (шлифовке) до уровня поверхности шва.

Не допускается ремонт сварного соединения сваркой после проведения гидроиспытаний.

1.3.14 Односторонние подрезы глубиной не более 0,4 мм допускаются без исправления. Подрезы глубиной свыше 0,4 мм, но не выводящие толщину стенки за пределы минусового допуска, и длиной не более 50 мм устраняют шлифовкой. Подрезы, не отвечающие указанным требованиям, подвергают ремонту сваркой.

Не допускаются не отремонтированные подрезы в одном сечении трубы с наружной и внутренней поверхности швов.

1.3.15 Допускаются следы усадки металла (утяжины), не выводящие высоту усиления за минимально допустимую величину.

1.3.16 Ремонт сваркой концевых участков швов на длине 350 мм от торцов труб не допускается. Повторный ремонт сваркой и ремонт с обеих сторон сварного шва в одном сечении не допускается. Суммарная протяженность участков продольных швов, отремонтированных путем удаления дефектов и последующей заварки, не должна превышать 5 % от общей длины шва. Ремонтный участок сварного шва должен быть длиной не менее 50 мм и не должен превышать по длине 300 мм. Отдельные ремонтные участки должны отстоять друг от друга на расстоянии не менее двух номинальных диаметров трубы.

Максимально допустимое количество ремонтных участков:

- для труб длиной типа I – не более двух;
- для труб длиной типа II – не более трех.

Участки сварного соединения, подвергшиеся ремонту с применением сварки, подвергают повторному контролю неразрушающими методами согласно п.1.3.11.

Име. № подл	Подп. и дата	Име. № дубл.	Взам. инв. №	Подп. и дата
-------------	--------------	--------------	--------------	--------------

Лист	Изм.	№ докум.	Подп.	Дат
------	------	----------	-------	-----

ТУ 1381-016-00186654-2010

1.3.17 Трубы должны быть подвергнуты механическому экспандированию по всей длине. Пластическая деформация по периметру трубы в любом сечении не должна превышать 1,2 %.

1.3.18 Трубы должны выдерживать испытание гидравлическим давлением.

Расчетное давление гидравлического испытания труб классов прочности K52 - K60 и категорий прочности X56 - X70 P_{II} , МПа, определяют по формуле:

$$P_{II} = \frac{2S_{\min}R}{D_{\text{вн}}}, \quad (4)$$

где S_{\min} – минимальная (с учетом минусовых отклонений) толщина стенки, мм;
 R – расчетное значение окружных напряжений в стенке, принимаемое равным 0,95 от номинального предела текучести, Н/мм²;

$D_{\text{вн}}$ – расчетный внутренний диаметр трубы, мм. Внутренний диаметр рассчитывается по формуле: $D_{\text{вн}} = D_{\text{ном}} - 2S_{\min}$.

Величина заводского испытательного давления определяется с учетом осевого подпора и конструктивной особенности гидропрессов.

Допускается использование расчета компенсации концевое нагружения по формуле, приведенной в API 5L/ISO 3183.

1.3.19 Величина индукции остаточного магнитного поля металла труб не должна превышать 2 мТл (20 Гс).

2 Маркировка

2.1 На внутренней поверхности трубы, на расстоянии от 200 до 500 мм (в зависимости от диаметра трубы) от одного из торцов, несмываемой краской по трафарету наносят следующее:

- товарный знак завода-изготовителя труб или его условное обозначение;
- номинальный диаметр, мм;
- номинальную толщину стенки, мм;
- фактическую длину трубы, см;
- класс прочности или категорию прочности стали;
- обозначение технических условий;
- эквиваленты углерода C_{Σ} и $CE(Pcm)$ по данным завода-поставщика металла;
- месяц и год изготовления (последние две цифры);
- номер плавки;
- номер партии;
- номер трубы;
- штамп ОТК.

По согласованию с заказчиком допускается наносить маркировку на наружную поверхность трубы на расстоянии от 20 до 500 мм от торца.

При поставке труб с покрытиями наносят дополнительную маркировку в соответствии с требованиями технических условий на трубы с покрытием.

Допускается наносить на трубы дополнительную маркировку или применять самоклеющиеся этикетки по согласованию с заказчиком.

2.2 На каждую отгруженную партию труб выдается документ о качестве (сертификат), удостоверяющий соответствие труб требованиям настоящих технических условий с указанием:

- номинального диаметра, мм;
- номинальной толщины стенки, мм;

Име. № подл.	Подп. и дата	Име. № дубл.	Взам. инв. №	Подп. и дата	Име. № инв.	Подп. и дата	Лист
ТУ 1381-016-00186654-2010							Лист
Ли	Изм.	№ докум.	Подп.	Дат.			

- фактической длины трубы, см;
- обозначение технических условий;
- наименования и товарного знака завода-изготовителя;
- наименования предприятия-грузополучателя;
- номера заказа или контракта;
- даты выписки документа о качестве;
- класса прочности или категории прочности стали;
- номера партии и плавки;
- номеров труб;
- химического состава металла труб, эквивалентов углерода C_3 и $SE(P_{ст})$, по сертификатным данным завода-поставщика металла (для каждой плавки) или по контролю листа на заводе-изготовителе труб;
- результатов механических испытаний основного металла всех плавки, входящих в данную партию, и сварного соединения труб данной партии;
- результатов контроля твердости;
- номера стандарта или технических условий на листовую прокат;
- расчетного давления гидравлического испытания;
- отметки о проведении неразрушающего контроля сварных соединений труб, а также основного металла по концам труб;
- отметки о проведении неразрушающего контроля листовой стали по данным завода поставщика металла;
- общей теоретической массы (с точностью до 1 кг) и общей длины труб;
- штампа отдела технического контроля (ОТК).

3 Требование безопасности, пожарная безопасность и охрана окружающей среды

3.1 Трубы, соответствующие настоящим техническим условиям, не являются опасными для людей и окружающей среды – не угрожают здоровью, не загрязняют атмосферу, не вызывают возгорание.

3.2 Конструкция и эксплуатационные характеристики труб соответствуют требованиям стандартов системы безопасности – ГОСТ 12.0.001, ГОСТ 12.1.003, ГОСТ 12.1.005, ГОСТ 12.1.008.

3.3 Производственные и складские помещения, оборудование и технологический процесс производства соответствует требованиям ГОСТ 12.1.004, ГОСТ 12.1.019, ГОСТ 12.2.003, ГОСТ 12.3.002, общим правилам безопасности для предприятий и организаций металлургической промышленности; правилам безопасности в трубном производстве; правилам технической эксплуатации электроустановок и правилам техники безопасности электроустановок потребителей; правилам безопасности для металлургических предприятий; правилам устройства и безопасной эксплуатации сосудов, работающих под давлением, а также правилам устройства и безопасной эксплуатации грузоподъемных кранов, санитарным нормам и правилам организации технологических процессов и гигиеническим требованиям к производственному оборудованию, санитарным правилам для металлургических предприятий, инструкциям (руководствам) по обслуживанию и эксплуатации оборудования, разработанным заводом-изготовителем, инструкциям по безопасности труда для соответствующих профессий.

Инв. № подл.	Подп. и дата
Инв. № дубл.	Взам. инв. №
Подп. и дата	Подп. и дата

Ли	Изм.	№ докв.	Подп.	Дат
----	------	---------	-------	-----

ТУ 1381-016-00186654-2010

4 Правила приемки и методы испытаний

4.1 Трубы принимают партиями. В партию входят трубы одного размера, одного класса прочности или категории прочности, одной или нескольких плавок, изготовленные по одному технологическому процессу с применением одной технологии сварки. Количество труб в партии не должно превышать 50 шт.

4.2 Для контроля качества труб проводят визуальный контроль, измерения геометрических параметров, определяют механические свойства основного металла и сварного соединения и твердость.

Визуальный контроль и измерение геометрических параметров проводят на каждой трубе.

4.2.1 Наружный диаметр определяют путем измерения периметра и последующего пересчета, по формуле:

$$D_n = \frac{P}{\pi} - 2\Delta_p - 0,2, \text{ мм} \quad (5)$$

где P – периметр поперечного сечения трубы, мм;

Δ_p – толщина измерительной ленты рулетки, мм;

π – 3,1416;

0,2 – погрешность при измерении периметра трубы за счет перекоса ленты, мм.

4.2.2 Овальность концов труб определяют как выраженное в процентах отношение разности между наибольшим и наименьшим диаметрами в одном сечении к номинальному наружному диаметру.

4.2.3 Выполняют измерения следующих геометрических параметров труб:

- периметра и длины – рулеткой по ГОСТ 7502;

- диаметра для определения овальности – штангенциркулем по ГОСТ 166.

Допускается проводить контроль овальности концов труб рулеткой по ГОСТ 7502 измерением наружного диаметра. Замер диаметра для определения овальности проводят на расстояние не менее 100 мм от сварного шва;

- отклонения профиля наружной поверхности трубы от теоретической окружности - по методике, приведенной в Приложении В, или по методике завода-изготовителя труб, обеспечивающей необходимую точность измерения;

- кривизны трубы (на 1 м длины и общую кривизну) - замером наибольшего расстояния между поверхностью трубы и поверочной линейкой, установленной на ребро;

- общей кривизны трубы - при помощи металлической линейки и струны, натянутой на призмы по методике, приведенной в Приложении Г, или по методике завода-изготовителя труб, обеспечивающей необходимую точность измерения;

- высоты усиления наружных и внутренних швов - шаблонами по методике, приведенной в Приложении Д, или по методике завода-изготовителя труб, обеспечивающей необходимую точность измерения;

- смещения кромок – специальным приспособлением (шаблоном) согласно Приложения В;

- косины реза – по методике завода-изготовителя. Контроль производят 2 раза в смену;

Име. № подл. Подп. и дата. Подп. и дата. Взам. инв. №. Инв. № дубл. Подп. и дата. Име. № подл.

Име. № подл.	Подп. и дата	Взам. инв. №	Инв. № дубл.	Подп. и дата	ТУ 1381-016-00186654-2010	Лист
Име. № подл.	Подп. и дата	Взам. инв. №	Инв. № дубл.	Подп. и дата		13

- ширины торцового кольца на концах труб – штангенглубиномером по ГОСТ 162 или другим приспособлением, обеспечивающим необходимую точность измерения. Контроль ширины торцового кольца производят по методике завода изготовителя;

- угла фаски – угломером по ГОСТ 5378 или другим приспособлением, обеспечивающим необходимую точность измерения. Контроль угла фаски производят по методике завода изготовителя.

- толщины стенки на концах труб - микрометром типа «МТ» по ГОСТ 6507, стенкомером типа «С-50» по ГОСТ 11358 или другими средствами измерения, обеспечивающие необходимую точность по методике завода-изготовителя.

- толщины стенки в месте ремонта поверхности труб - ультразвуковым толщиномером типа «DM-4E» или другими средствами измерения, обеспечивающие необходимую точность по методике завода-изготовителя.

Допускается проводить контроль геометрических параметров труб другими средствами измерений (обеспечивающими необходимую точность) или автоматическими средствами измерений, прошедшими метрологическую поверку.

4.2.4 Все средства измерений, используемые для контроля геометрических параметров труб, должны быть поверены и иметь действующие свидетельства или клейма.

4.2.5 Химический состав стали, эквиваленты углерода C_3 и $CE(Pcm)$ принимают по документу о качестве завода-поставщика металла или по результатам контроля листа на заводе-изготовителе труб.

Разрешается производить отбор проб для определения химического состава стали по ГОСТ 7565 или другой нормативной документации - от одного из темплетов основного металла.

Химический состав определяют в соответствии с требованиями ГОСТ 22536.0-ГОСТ 22536.12, ГОСТ 12354, ГОСТ 12359, ГОСТ 12361, ГОСТ Р 50424, ГОСТ 18895. Допускается применять другие методы анализа, обеспечивающие точность определения в соответствии с указанными стандартами. Другие методы контроля должны быть аттестованы по ГОСТ 8.563.1 – ГОСТ 8.563.3.

Эквиваленты углерода C_3 и $CE(Pcm)$ каждой плавки определяют по формулам (2) и (3).

4.2.6 От каждой партии для механических испытаний отбирают следующее количество труб:

- для испытания основного металла – одна труба от каждой плавки, входящей в партию, за исключением плавок, испытанных ранее;

- для испытания сварного соединения – одна труба независимо от номера плавок, входящих в партию.

4.2.7 От каждой трубы, отобранной в соответствии с п 4.2.6 изготавливают и испытывают:

4.2.7.1 Основной металл:
- на растяжение – по одному плоскому пятикратному поперечному образцу или цилиндрическому образцу по ГОСТ 1497.

- на ударный изгиб (ударная вязкость) – по три поперечных образца типа 11 или 1 по ГОСТ 9454. Для труб с толщиной стенки менее 12,0 мм допускается применять образец типа 12 или 2 и типа 13 или 3;

Име. № подл	Подп. и дата	Име. № дубл.	Взам. инв. №	Подп. и дата	Ли	Изм.	№ докум.	Подп.	Дата	ТУ 1381-016-00186654-2010	Лист
											14

- для определения количества вязкой составляющей в изломе – по два поперечных образца для ИПГ согласно ГОСТ 30456. Допускается проведение испытаний в соответствии с требованиями API RP 5L3.

Темплеты для изготовления образцов основного металла вырезают от одного из концов трубы крайней четверти ее периметра по ГОСТ 30432.

Образцы для испытания на ударный изгиб основного металла изготавливают перпендикулярно оси трубы. При изготовлении образцов одна поверхность, перпендикулярная оси надреза, может иметь черноту.

4.2.7.2 Сварное соединение:

- на растяжение – по одному плоскому поперечному образцу типа XII или тип XIII по ГОСТ 6996 со снятым усилением наружного и внутреннего швов;

- на ударный изгиб (ударная вязкость) – по три образца на каждое испытание типа IX (KCV) и VI (KCU) по ГОСТ 6996 (сечение 10x10 мм) с надрезом по линии сплавления и центру шва. Для труб с толщиной стенки до 12,0 мм включительно допускается применять образцы уменьшенного сечения типа X (KCV) и VII (KCU) по ГОСТ 6996 (сечение 10x5 мм). Надрез на образцах на ударный изгиб сварного соединения наносят перпендикулярно поверхности металла по линии сплавления или центру сварного шва, сваренного последним. При изготовлении образцов одна поверхность, перпендикулярная оси надреза, может иметь черноту.

При испытании на ударный изгиб по линии сплавления ось надреза наносится по границе шва (см. черт. 11 ГОСТ 6996). Образец отбирается от наружной поверхности трубы на расстоянии от 2 до 3 мм для толщин стенок от 9,0 мм включительно, и от 1 до 2 мм для толщин стенок от 7,0 до 9,0 мм.

- на загиб - по два плоских образца со снятым усилением, при этом один образец должен испытываться наружным швом наружу, а второй наружным швом во внутрь по API 5L/ISO 3183 (рисунок 8). Диаметр оправки выбирается в соответствии с пунктом 10.2.4.6 API 5L/ISO 3183.

Разрушение образцов при загибе является браковочным признаком. На кромках образцов допускаются надрывы (трещины) длиной не более 6,4 мм.

В средней части растягиваемой поверхности допускаются трещины длиной не более 3,2 мм при глубине не более 12,5 % от толщины стенки трубы. При глубине трещины до 0,5 мм её длина не ограничивается.

На загиб испытывается как наружный, так и внутренний шов.

Пробы для изготовления образцов сварного соединения вырезают от одного из концов трубы перпендикулярно оси шва в соответствии с ГОСТ 30432.

4.2.8 Для испытания на твердость отбирают одну трубу от каждой партии. От каждой отобранной трубы испытывают по одному образцу, включающему металл сварного шва, зону термического влияния и основной металл трубы. Испытание проводят в соответствии с ГОСТ 2999 в точках, указанных на рисунке 1.

Име. № подл.	Подп. и дата
Име. № дубл.	Взам. инв. №
Подп. и дата	Подп. и дата

Ли	Изм.	№ докум.	Подп.	Дат
----	------	----------	-------	-----

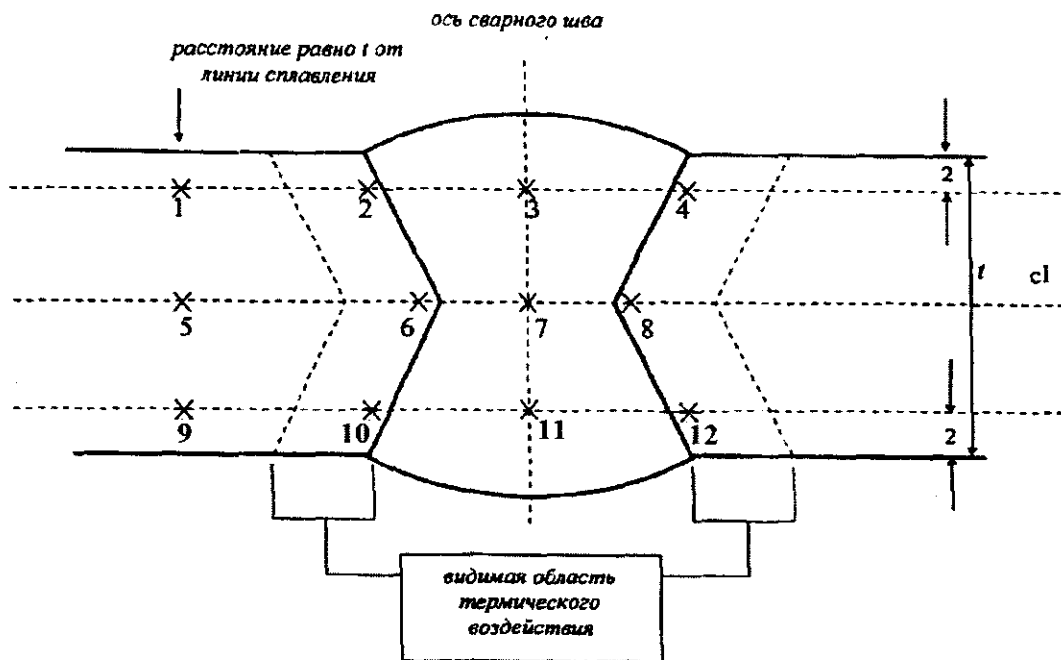


Рисунок 1 – Испытание твердости продольного шва

4.2.9 При изготовлении образцов допускается правка заготовок (темплетов) с применением статических нагрузок без применения нагрева.

4.2.10 При получении неудовлетворительных результатов хотя бы по одному из показателей испытания труб – по нему проводят повторные испытания на удвоенном количестве образцов, от той же партии или плавки.

В случае неудовлетворительных результатов повторных испытаний основного металла бракуют трубы данной плавки. При неудовлетворительных результатах испытаний сварного соединения бракуют трубы данной партии.

Заводу-изготовителю предоставляется право поштучного испытания труб по показателю, имеющему неудовлетворительные результаты.

4.2.11 Неразрушающему контролю основного металла концов труб и сварных швов подвергают каждую трубу. Неразрушающий контроль основного металла концов труб и сварного соединения проводят по методикам завода-изготовителя.

4.2.12 Испытанию гидравлическим давлением подвергают каждую трубу. Испытание гидравлическим давлением проводят по ГОСТ 3845 водой с выдержкой под давлением не менее 20 с. Труба считается выдержавшей испытание, если не наблюдается: течи, запотевания, падения испытательного давления по показателям манометра, изменение формы или вздутия стенки. Параметры гидравлического испытания записываются на диаграмму.

4.2.13 Величину остаточной напряженности магнитного поля контролируют на двух трубах от партии. Определение величины остаточной напряженности магнитного поля труб проводят магнитометром по методике завода-изготовителя.

4.2.14 По требованию заказчика приемку труб производят специализированной организацией, осуществляющей технический контроль за производством труб по программе согласованной с заказчиком и с уполномоченными представителями завода-изготовителя труб. Факт приемки

Подп. и дата
Взам. инв. №
Инв. № дубл.
Подп. и дата
Инв. № подл.

Ли	Изм.	№ докум.	Подп.	Дата
----	------	----------	-------	------

продукции подтверждают подписью инспектора и печатью организации, осуществляющей контроль в каждом экземпляре сертификата качества, оформленного производителем труб.

5 Транспортирование и хранение

5.1 Транспортирование, хранение и оформление сопроводительной документации в соответствии с требованиями ГОСТ 10692.

5.2 Трубы длиной свыше 11,60 м необходимо перевозить в вагонах специальной конструкции (длина труб не должна выходить за соответствующие габаритные размеры вагона). Допускается перевозить трубы длиной 11,60-11,80 м в верхнем ряду стандартных вагонов.

5.3. На торцах труб должны устанавливаться полимерные заглушки для защиты полости труб при транспортировке и хранении от проникновения влаги, грязи, сора. Заглушки должны обеспечивать защиту торцевых кромок трубы и фасок от механических повреждений и предусматривать возможность выполнения погрузо-разгрузочных работ с применением крюков торцевых захватов (спецтраверс).

Нормативные требования к заглушкам представлены в приложении Л.

6 Гарантии изготовителя

6.1 Изготовитель гарантирует соответствие труб требованиям настоящих технических условий при соблюдении требований транспортирования, хранения и погрузочно-разгрузочных работ.

Зарегистрировано:
Ведущий инженер группы НТД

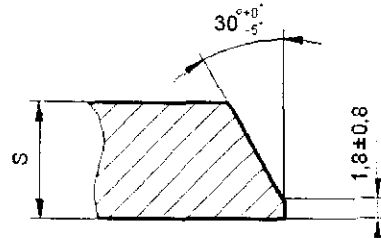


О.С. Баландова

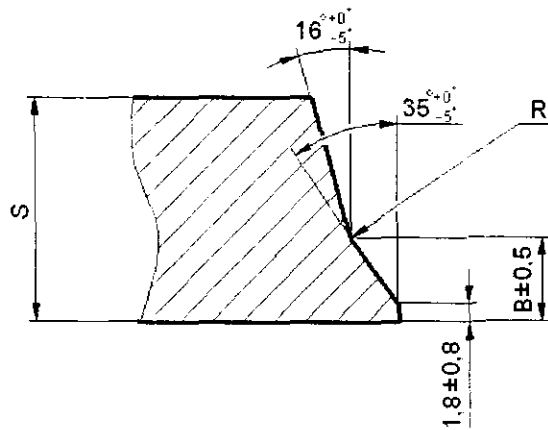
Ине. № подл	Подп. и дата				Лист	
	Взам. инв. №					
	Ине. № дубл.					
	Подп. и дата					
	Ине. № подл					
Ли	Изм.	№ докум.	Подп.	Дат	ТУ 1381-016-00186654-2010	17

Приложение А
(обязательное)

Форма и размеры разделки кромок торцов труб
в зависимости от толщины стенки трубы



а)



б)

а) при S до 15,0 мм включительно

б) при S более 15,0 мм

Рисунок А.1

В миллиметрах

Толщина стенки труб	Величина, В
$15,0 < S \leq 19,0$	9
$19,0 < S \leq 21,5$	10
$21,5 < S \leq 25,8$	12

При выполнении двухугловой фаски в месте сопряжения допускается скругление. R - скругления не менее 1 мм.

Инв. № подл. Подп. и дата. Инв. № дубл. Подп. и дата. Инв. № инв. №. Взам. инв. №. Подп. и дата.

Ли	Изм.	№ докум.	Подп.	Дат.
----	------	----------	-------	------

ТУ 1381-016-00186654-2010

Приложение Б
(обязательное)

Нормы разбраковки труб по дефектам сварных швов и основного металла по периметру концов труб, выявляемых неразрушающими методами контроля

Б.1 Неразрушающий контроль сплошности основного металла и сварных соединений каждой электросварной трубы производят ультразвуковым, рентгенотелевизионным и магнитопорошковыми или капиллярными методами по схеме

Б.1.1 Технологический автоматизированный ультразвуковой контроль (АУЗК) сварных соединений на наличие недопустимых дефектов.

Б.1.2 Рентгенотелевизионный контроль дефектных участков, отмеченных при технологическом АУЗК.

Б.1.3 Сдаточный автоматизированный ультразвуковой контроль качества сварных соединений.

Б.1.4 Рентгенотелевизионный контроль дефектных участков, отмеченных АУЗК с подтверждением РУЗК.

Б.1.5 Ручной ультразвуковой контроль (РУЗК) участков сварных соединений, отмеченных как дефектные при АУЗК.

Б.1.6 Ультразвуковой контроль сплошности основного металла концевых участков по периметру трубы шириной не менее 40 мм.

Б.1.7 Рентгенотелевизионный контроль качества концевых участков сварных соединений длиной не менее 200 мм.

Б.1.8 Люминесцентный магнитопорошковый или капиллярный контроль торцов труб после снятия фаски.

Б.2 Чувствительность ультразвуковой аппаратуры настраивают по стандартным образцам предприятия с искусственными отражателями не менее одного раза в смену

Б.2.1 При АУЗК и РУЗК сварных соединений на продольные дефекты:

- типа продольных прямоугольных рисок глубиной 5 % от толщины стенки, выполненных в основном металле околошовных зон на внутренней и наружной поверхностях образца;

- или типа сквозных отверстий диаметром 1,6 мм, выполненных в основном металле околошовных зон перпендикулярно поверхности образца.

Б.2.2 При АУЗК и РУЗК сварных соединений на поперечные дефекты:

- типа сквозного отверстия диаметром 1,6 мм, выполненного в центре сварного соединения перпендикулярно поверхности образца.

Б.2.3 При контроле качества основного металла труб:

- типа плоскодонного отверстия диаметром 8,0 мм и глубиной, равной половине толщины стенки трубы;

- или типа продольного паза шириной 6,0 мм, глубиной, равной половине толщины стенки трубы, и длиной не менее 40 мм.

Б.2.4 Для динамических методов настройки аппаратуры автоматического контроля достаточно использовать стандартный образец предприятия с искусственными отражателями типа сквозного отверстия диаметром 1,6 мм,

Име. № подл.	Подп. и дата
Име. № дубл.	Взам. инв. №
Подп. и дата	Подп. и дата

Ли	Изм.	№ док.	Подп.	Дат.
----	------	--------	-------	------

ТУ 1381-016-00186654-2010

выполненными в центре сварного шва (по усмотрению завода-изготовителя – со снятым валиком сварного усиления), и в основном металле околошовных зон перпендикулярно поверхности образца.

Б.3 Для проверки чувствительности рентгенотелевизионной аппаратуры используют проволоочные эталоны (пенетрометры) согласно ASTM E 747, ISO 19232-1, EN 462-1. При расшифровке дефектов в зоне термического влияния сварных соединений труб рентгенотелевизионный контроль следует проводить с чувствительностью 2 %.

Б.4 Чувствительность люминесцентного магнитопорошкового метода проверяют по стандартному образцу с искусственными (параллельными и перпендикулярными радиусу образца) дефектами длиной 3,2 мм. Чувствительность капиллярного метода проверяют по стандартному образцу с искусственными дефектами с шириной раскрытия не более 100 мкм.

Б.5 Критерии оценки

Б.5.1 Критерием оценки качества сварных соединений и основного металла концевых участков труб при АУЗК и РУЗК является равенство или превышение амплитуды эхо-сигнала от дефекта в сравнении с уровнем сигнала от соответствующего искусственного отражателя стандартного образца.

Б.5.2 При рентгенотелевизионном контроле качества сварных соединений недопустимыми являются трещины, непровары или несплавления, а также дефекты типа шлаковых включений и пор, размеры и распределение которых равно или превышают указанные в таблицах Б.1 и Б.2.

Таблица Б.1 – Дефекты типа удлиненных шлаковых включений

В миллиметрах

Максимальные размеры дефекта	Минимальное расстояние между дефектами	Максимальное количество дефектов на длине 150 мм, шт
1,6×12,7	152,4	1
1,6×6,4	76,2	2
1,6×3,2	50,8	3

Примечания

1 См. рисунок Б.2.

2 Максимальная суммарная длина дефектов на любом участке, равном 150 мм, не должна превышать 12,7 мм.

Подп. и дата
Взам. инв. №
Инв. № дубл.
Подп. и дата
И. инв. № подл.

Таблица Б.2 – Дефекты типа круглых шлаковых включений и пор
В миллиметрах

Диаметр дефекта, не более	Диаметр смежного дефекта, не более	Минимальное расстояние между смежными дефектами	Максимальное количество дефектов на длине 150 мм, шт
3,2	3,2	50,8	2
3,2	1,6	25,4	Различное
3,2	0,8	12,7	Различное
3,2	0,4	9,5	Различное
1,6	1,6	12,7	4
1,6	0,8	9,5	Различное
1,6	0,4	6,4	Различное
0,8	0,8	6,4	8
0,8	0,4	4,8	Различное
0,4	0,4	3,2	16

Примечания

1 См. рисунок Б.1.

2 Два дефекта диаметром 0,8 мм и менее могут располагаться на расстоянии одного диаметра друг от друга при условии, что они находятся на расстоянии 12,7 мм от всех других дефектов.

3 Сумма диаметров дефектов на любом участке, равном 150 мм, не должна превышать 6,4 мм.

Б.5.3 При люминесцентном магнитопорошковом или капиллярным методах контроля не допускаются несплошности любого размера.

Б.5.4 При контроле сварного шва на концах труб после снятия наружного усиления до остаточной высоты в пределах от 0 до 0,5 мм, должны быть отбракованы трубы с дефектами типа удлиненных шлаковых включений и дефектами типа круглых шлаковых включений диаметром более 1,6 мм на расстоянии до 150 мм от торцов.

Подп. и дата
Взам. инв. №
Инв. № дубл.
Подп. и дата
Или № подл.



Пример 1: два дефекта диаметром по 3,2мм



Пример 2: один дефект диаметром 3,2мм; один-1,6мм; два по 0,8мм



Пример 3: один дефект диаметром 3,2мм; один-0,8мм; шесть по 0,4мм



Пример 4: четыре дефекта диаметром по 1,6 мм



Пример 5: два дефекта диаметром по 1,6мм; четыре по 0,8мм



Пример 6: восемь дефектов диаметром по 0,8мм



Пример 7: шестнадцать дефектов диаметром по 0,4мм



Пример 8: три рассеянных дефекта диаметром по 0,8мм; десять по 0,4мм

Рисунок Б.1 – Примеры максимально допустимого распределения в швах дефектов типа круглых шлаковых включений и пор.

Име. № подл.	Подп. и дата
Име. № дубл.	Взам. инв. №
Име. № подл.	Подп. и дата
Име. № подл.	Подп. и дата



Пример 1: один дефект длиной 12,7 мм



Пример 2: два дефекта длиной по 6,4 мм



Пример 3: три дефекта длиной по 3,2 мм

Рисунок Б.2 – Примеры максимально допустимого распределения в швах дефектов типа удлиненных шлаковых включений.

Изм. № подл.	Подп. и дата	Изн. № дубл.	Взам. инв. №	Подп. и дата						Лист
Ли	Изм.	№ докум.	Подп.	Дат.	ТУ 1381-016-00186654-2010					23

Приложение В
(обязательное)

Методика

контроля отклонения формы труб от теоретической окружности и определения
величины смещения свариваемых кромок

В.1 Настоящая методика разработана для контроля:

- отклонения наружной поверхности трубы от теоретической окружности на дуге окружности длиной 200 мм в зоне сварного шва;
- величины смещения свариваемых кромок.

В.1.1 Для контроля применяют шаблон (рисунок В.1).

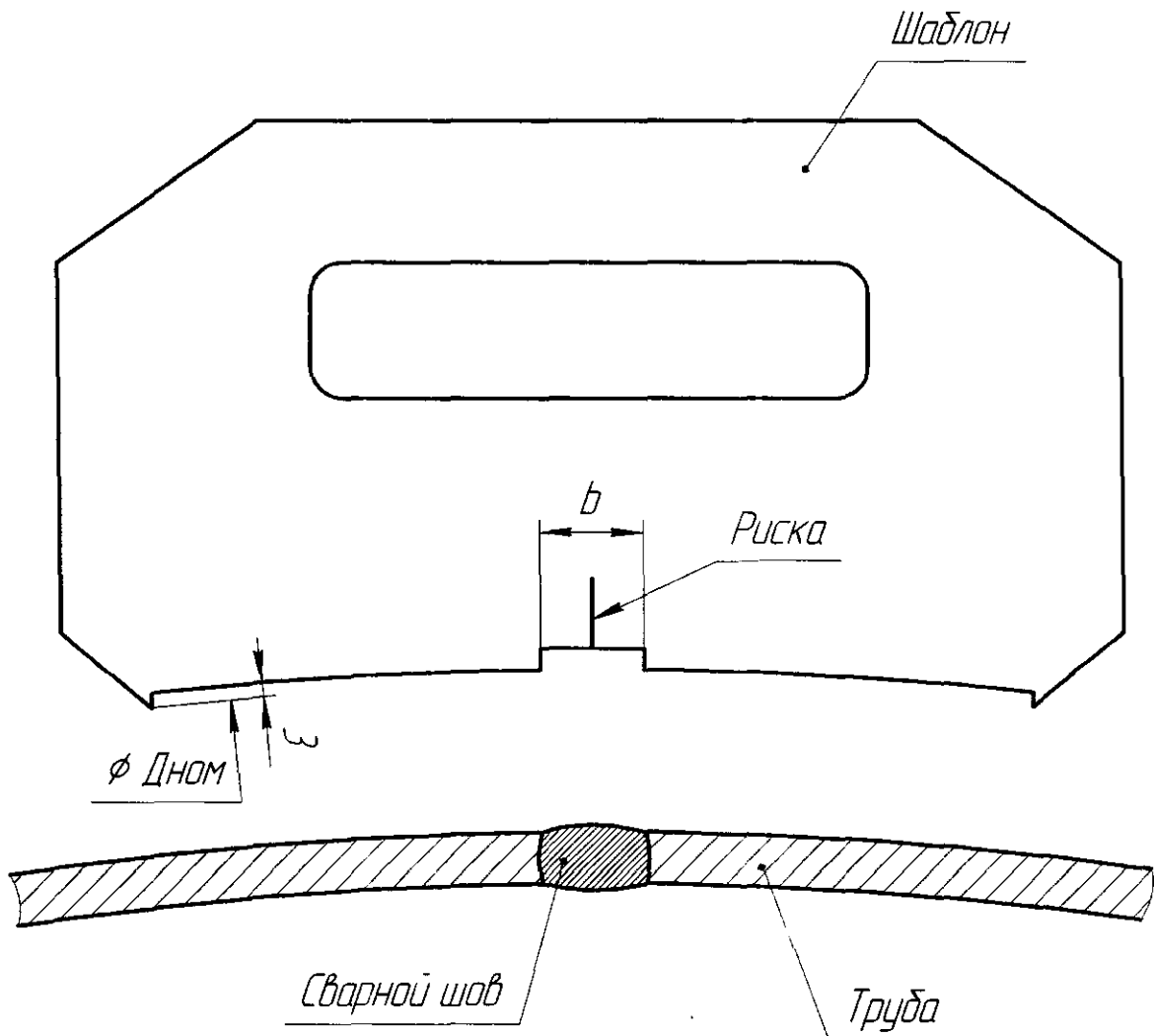


Рисунок В.1 Схема контроля отклонения формы трубы от теоретической окружности и определения величины смещения свариваемых кромок

Подп. и дата
Взам. инв. №
Инв. № дубл.
Подп. и дата
Инв. № подл.

Ли	Изм.	№ докум.	Подп.	Дат	ТУ 1381-016-00186654-2010	Лист 24
----	------	----------	-------	-----	---------------------------	------------

В.1.2 Принцип контроля.

Две ножки высотой 3,0 мм по краям шаблона обеспечивают устойчивость шаблона на наружной поверхности трубы.

При установке на трубу шаблон опирается на две максимально удаленные друг от друга образующие наружной поверхности трубы, которые проходят через теоретическую окружность трубы в ее поперечном сечении.

В центре шаблона предусмотрен паз. Для труб с шириной шва:

- до 25 мм ширина паза $b=(27+0,5)$ мм;
- до 30 мм ширина паза $b=(32+0,5)$ мм;
- до 35 мм ширина паза $b=(38+0,5)$ мм.

В.1.3 Поверхность трубы в месте контроля должна соответствовать состоянию после прокатки листа без дополнительной зачистки. Допускается дробеметная очистка поверхности листа от легкоотслаивающейся окалины.

В.1.4 Рабочая зона контроля должна иметь освещенность не менее 500 люкс.

В.2. Контроль отклонения формы трубы от теоретической окружности.

В.2.1 Трубу позиционируют сварным швом на 12 ч. Положение трубы фиксируют.

В.2.2 Контроль выполняют на дуге окружности длиной 200 мм (не более 100 мм от середины наружного сварного шва), что обеспечивается конструкцией шаблона. Шаблон устанавливают на трубе таким образом, чтобы ножки шаблона плотно опирались на наружную поверхность трубы. Образовавшийся зазор между поверхностью шаблона и наружной поверхностью трубы контролируют при помощи набора щупов №3 или специального клинообразного щупа.

В.2.3 Шаблон устанавливают на наружную поверхность трубы так, чтобы центральная риска на шаблоне совпадала с серединой наружного сварного шва с допуском отклонением ± 1 мм (определяют визуально), т.е. производят измерение на дуге длиной до 100 мм.

Абсолютная разность между высотой ножек шаблона и величиной зазора является фактической величиной отклонения от теоретической окружности. В зависимости от профиля кромок разность может быть со знаком плюс или минус.

Отклонение от теоретической окружности на дуге 200 мм, в том числе и в зоне сварного шва, не должно превышать 0,15 % от номинального наружного диаметра трубы. Фактический зазор между шаблоном и наружной поверхностью трубы должен находиться в пределах от (3,00 мм минус 0,15 % $D_{ном}$) до (3,00 мм плюс 0,15 % $D_{ном}$).

В.3. Контроль величины смещения кромок в сварном соединении трубы.

Для определения величины смещения кромок в сварном соединении трубы измеряют расстояние от наружной поверхности трубы до шаблона по линиям сплавления по обеим сторонам сварного шва. Разность измеренных расстояний является величиной смещения свариваемых кромок.

Допустимая величина смещения кромок должна быть не более 10 % номинальной толщины стенки для труб с номинальной толщиной стенки до

Подп. и дата
Взам. инв. №
Ине. № дубл.
Подп. и дата
Ине. № подл.

Ли	Изм.	№ докум.	Подп.	Дат
----	------	----------	-------	-----

ТУ 1381-016-00186654-2010

Лист

25

20,0 мм включительно и не более 2,0 мм для труб с номинальной толщиной стенки более 20,0 мм.

Параметры допустимых отклонений от теоретической окружности при использовании шаблона с высотой ножек 3,0 мм в зависимости от диаметра трубы приведены в таблице В.1.

Таблица В.1 – Допустимые отклонения от теоретической окружности
в миллиметрах

Номинальный наружный диаметр трубы	508	530	610	630	720	813	820	1020	1067	1220	1420
Допускаемое отклонение (зазор) по периметру при контроле клиновидным щупом	2,24	2,21	2,09	2,06	1,92	1,78	1,77	1,47	1,40	1,17	1,0
	-	-	-	-	-	-	-	-	-	-	-
Максимально допустимое отклонение от теоретической окружности с учетом превышения кромок (3,0 мм минус зазор в районе сварного шва)	0,76	0,79	0,91	0,94	1,08	1,22	1,23	1,53	1,60	1,83	2,00

Име. № подл.	Подп. и дата	Име. № дубл.	Взам. инв. №	Подп. и дата

Приложение Г
(Обязательное)

Методика
выполнения измерения кривизны труб

Настоящая методика выполнения измерений устанавливает порядок измерения кривизны труб, изготавливаемых по настоящим техническим условиям.

Методика разработана на основании ГОСТ 26877.

Г.1 Нормы точности и средства измерения.

При выполнении измерений по настоящей методике средства измерений и нормы их точности должны применяться в соответствии с Приложением Е к настоящим техническим условиям.

Г.2 Методы измерений.

Измерение кривизны следует выполнять методом измерения зазора между струной (леской) и поверхностью трубы.

Г.3 Выполнение измерений.

Г.3.1 При вращении (перекатывании) трубы визуально определяют максимально изогнутую образующую по всей длине трубы. Трубу ориентируют максимально изогнутой образующей на 3 ч или 9 ч. Вдоль этой образующей по концам трубы устанавливают призмы, к которым прикладывают и растягивают струну (леску), и измерительной линейкой измеряют величину максимального зазора между струной (леской) и поверхностью трубы.

Г.3.2 При затруднении визуального определения кривизны по всей длине, ее определяют прикладыванием струны (лески) не менее чем по четырем образующим, и измерением зазора линейкой.

Г.4 Определение результатов испытаний.

Г.4.1 Кривизну труб рассчитывают как разность измеренной величины и высоты призмы, на которой крепится струна (леска) рисунок Г.1.

$$\Delta = h_1 - h,$$

где h – высота установочной меры,

h_1 – измеренная величина кривизны

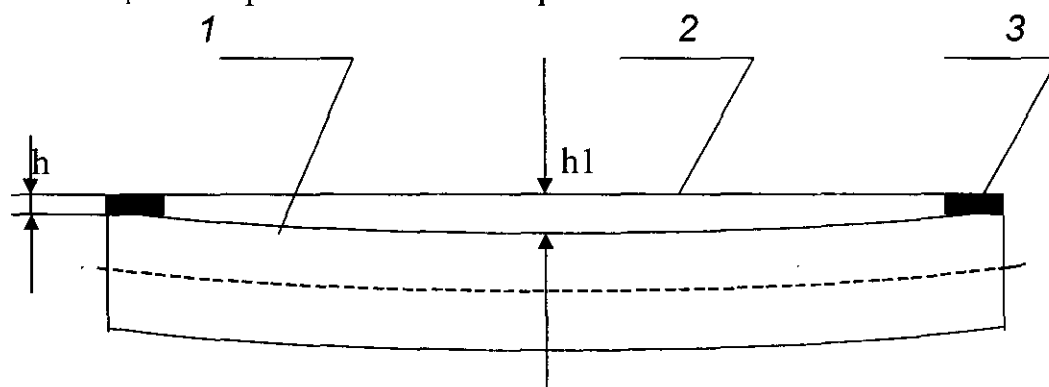


Рисунок Г.1 (вид сверху)

Г.4.2 Полученные значения не должны превышать указанных в нормативно – технической документации.

Подп. и дата
Взам. инв. №
Инв. № дубл.
Подп. и дата
Инв. № подл.

Лист				
27				
ТУ 1381-016-00186654-2010				
Лп	Изм.	№ докум.	Подп.	Дат

Приложение Д
(обязательное)

Методика
контроля высоты усиления сварных швов труб
и величины остаточного усиления сварного шва

Д.1 Общие положения

Д.1.1 Настоящая методика разработана для контроля высоты и величины остаточного усиления наружных и внутренних сварных швов труб с учетом кривизны поверхности трубы в зоне сварного шва.

Д.1.2 Для контроля высоты усиления сварного шва и остаточной величины усиления сварного шва применяют шаблон по чертежу № МО-1213 или электронно-цифровой измеритель высоты сварных швов и поверочная линейка типа ШД-2, изготовленная в соответствии с требованиями ГОСТ 8026.

Д.1.3 Для контроля высоты оставшегося усиления сошлифованной части наружного сварного шва труб применяются шаблоны, изготовленные по чертежам:

- 54147М-001А;
- 54147М-002А;
- 54147М-003А;

для контроля высоты оставшегося усиления сошлифованной части внутреннего сварного шва труб применяются шаблоны, изготовленные по чертежам:

- 54147М-004А;
- 54147М-005А;
- 54147М-006А;

Для контроля нижнего предельного значения (0) или зареза в тело трубы применяется клин, изготовленный по чертежу П 213.00.001. Мерный клин обеспечивает возможность контроля величины зазора, превышающего значение в 0,5 мм с точностью 0,1 мм. Рабочий диапазон измерения 0,2 – 1 мм. Значение зазора, равное 0,5 мм, отмечено на клине рискуй.

Д.1.4 Шаблон МО-1213 состоит из корпуса 1, подвижной линейки 2, нониуса 3, прикрепленного к корпусу 1 штифтами 4 (рисунок Д.1). Шаблон устанавливают на поверхность измеряемого объекта на ножки 5. В нижней части корпуса 1 имеется выемка для размещения усиления шва, расстояние между опорными ножками составляет 32 мм. Шаблон предназначен для контроля сварных швов шириной до 30 мм. Для контроля сварных швов шириной более 30 мм применяют дополнительные приспособления.

Д.1.5 Поверхность трубы в месте контроля должна соответствовать состоянию после прокатки листа без дополнительной зачистки. Допускается дробеметная очистка поверхности листа от легко отслаивающейся окалины.

Д.1.6 Все СИ должны быть поверены, СК аттестованы в установленном порядке. Не допускаются к контролю СИ, СК с истекшим сроком годности.

Име. № подл	Подп. и дата	Име. № дубл.	Взам. инв. №	Подп. и дата	Ли	Изм.	№ докум.	Подп.	Дат	ТУ 1381-016-00186654-2010	Лист
											28

Д.1.7 Допускается применение других СИ и СК, метрологические характеристики которых не хуже указанных.

Д.1.8 При выполнении контроля по данной методике должны быть соблюдены следующие условия:

температура окружающей среды от 10 °С до 40 °С;

освещенность места проведения контроля должна быть не менее 500 Люкс.

Д.2 Подготовка и проведение контроля с помощью шаблона МО-1213

Д.2.1 Перед контролем необходимо произвести проверку нулевой установки шаблона (рисунок Д.1). Проверку производят с помощью поверочной линейки, путем установки шаблона на ее поверхность. Если нулевые отметки подвижной линейки и нониуса совпадают – шаблон готов к контролю. Погрешность показания шаблона не должна превышать $\pm 0,1$ мм.

Д.2.2 Трубу позиционируют сварным швом на 12 ч. Положение трубы фиксируют.

Д.2.3 Определяют поправку кривизны торцевой поверхности трубы как снаружи, так и внутри, установив шаблон на расстоянии 100 мм от оси шва (рисунок Д.2). По показаниям нуля подвижной части линейки, совпадающего с каким-либо делением нониуса, определяют кривизну трубы данного диаметра.

Д.2.4 После определения поправки производят измерение высоты усиления сварного шва с учетом кривизны трубы. Для этого шаблон устанавливают на шов так, чтобы ось подвижной линейки совпадала с осью измеряемого шва (центр сварного шва), а опорные ножки шаблона находились по обе стороны сварного шва (рисунок Д.3). Носик подвижной линейки должен касаться поверхности измеряемого шва. При этом подвижная линейка перемещается вверх.

Д.2.5 По делению нониуса определяют целые части миллиметров на подвижной линейке (Например: 2 деления шкалы подвижной линейки соответствуют 2,0 мм). Оставшуюся дробную часть измерения определяют по совпадению деления подвижной линейки с делением нониуса. Деления должны четко совпадать и быть продолжением один другого. По совпавшим делениям подвижной линейки и нониуса отсчитывают количество делений совпавшего значения нониуса (Например: 3 деления шкалы нониуса соответствуют 0,3 мм). Считанное показание и есть величина усиления шва суммарно с кривизной трубы.

Д.2.6 Значение высоты наружного сварного шва и остаточной величины усиления наружного сварного шва определяется разницей между полученным значением высоты усиления шва и поправкой кривизны наружной поверхности трубы.

Подп. и дата
Взам. инв. №
Инв. № дубл.
Подп. и дата
Инв. № подл.

Ли	Изм.	№ докум.	Подп.	Дат.
----	------	----------	-------	------

ТУ 1381-016-00186654-2010

Лист

29

Например:

Измеренное значение высоты усиления 2,3 мм, кривизна трубы 0,3 мм, тогда высота наружного шва (величина остаточного усиления наружного сварного шва) составит:

$$2,3 - 0,3 = 2,0 \text{ мм, где}$$

- 2,0 мм – фактическое значение высоты усиления наружного шва, мм;

- 0,3 мм – кривизна по дуге наружной поверхности трубы, мм.

Д.2.7 Значение высоты внутреннего сварного шва и остаточной величины усиления внутреннего сварного шва определяется суммой между полученным значением высоты усиления шва и поправкой кривизны наружной поверхности трубы.

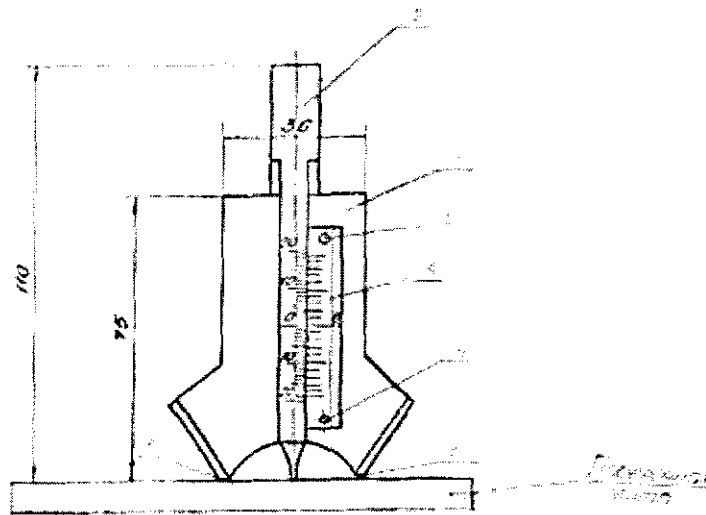
Например:

Измеренное значение высоты усиления 2,0 мм, кривизна трубы 0,3 мм, тогда высота внутреннего шва (величина остаточного усиления сварного шва) составит:

$$2,0 + 0,3 = 2,3 \text{ мм, где}$$

- 2,3 мм – фактическое значение высоты усиления внутреннего шва, мм;

- 0,3 мм – кривизна по дуге внутренней поверхности трубы, мм.



(1 – корпус, 2 – подвижная линейка, 3 – нониус, 4 – штифты, 5 – ножки)

Рисунок Д.1 - Шаблон МО-1213

Подп. и дата
Взам. инв. №
Инв. № дубл.
Подп. и дата
Инв. № подл.

Лш	Изм.	№ докум.	Подп.	Дат.
----	------	----------	-------	------

ТУ 1381-016-00186654-2010

Лист

30

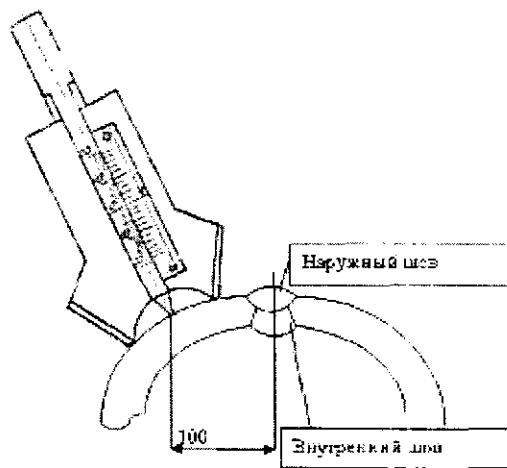


Рисунок Д.2
 Схема определения кривизны поверхности трубы

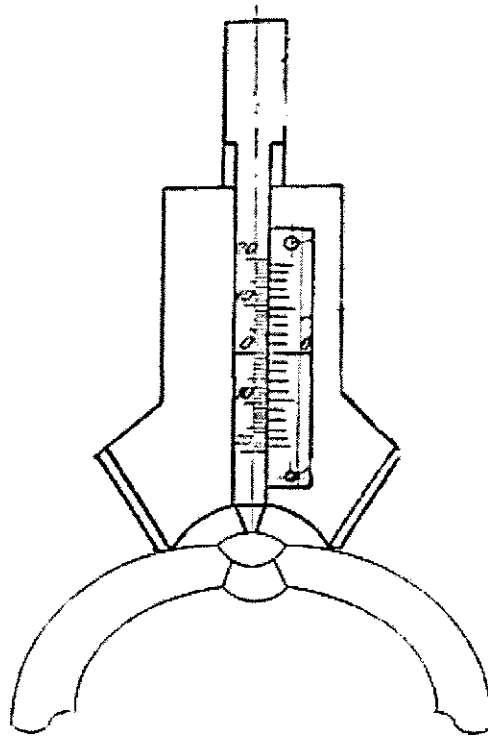


Рисунок Д.3
 Схема контроля высоты усиления сварного шва

Д.3 Подготовка и проведение контроля с помощью электронно-цифрового измерителя высоты сварных швов

Д.3.1 Трубу позиционируют сварным швом на 12 ч. Положение трубы фиксируют.

Д.3.2 Включают электронно – цифровой измеритель нажатием клавиши «ON - OFF».

Име. № подл.	Подп. и дата
Име. № дубл.	Взам. инв. №
Име. № инв.	Подп. и дата
Име. № инв.	Подп. и дата

Ли	Изм.	№ докум.	Подп.	Дат	ТУ 1381-016-00186654-2010
----	------	----------	-------	-----	---------------------------

Д.3.3 Устанавливают электронно – цифровой измеритель на расстоянии 100 мм от оси внутреннего, либо наружного сварного шва, выставляют «0» нажатием клавиши «ZERO».

Д.3.4 Устанавливают электронно – цифровой измеритель на шов так, чтобы ось подвижной планки совпадала с осью измеряемого шва (центр сварного шва), а опорные ножки шаблона находились по обе стороны сварного шва. Носик подвижной планки шаблона должен касаться поверхности измеряемого шва.

Д.3.5 Считывают показания цифровой шкалы – это есть искомая величина высоты сварного шва (высоты остаточного усиления сварного шва).

Д.3.6 Полученные значения не должны превышать указанных в нормативно – технической документации.

Д.4 Подготовка и проведение контроля высоты оставшегося усиления сошлифованной части наружного и внутреннего сварных швов труб

Д.4.1 Трубу позиционируют сварным швом на 12 ч. Положение трубы фиксируют.

Д.4.2 Устанавливают шаблон на шов таким образом, чтобы его ножки плотно прилегали к поверхности трубы, а его центральная ось совпадала с центром шва. Верхнее предельное значение высоты оставшегося усиления сварного шва должно быть не более 0,5 мм. Для контроля нижнего предельного значения (0) или зареза в тело трубы применяется клин. Клин вставляется в зазор между шаблоном и швом и производится контроль. Если клин вошел в зазор до риски в 0,5 мм, тогда контролируемое значение в норме, если дальше, то полученное значение больше допустимого (рисунок Д.4).

Д.4.3 Длину сошлифованной части наружного и внутреннего сварных швов труб контролируют измерительной линейкой или штангенциркулем.

Име. № подл.	Подп. и дата
Име. № дубл.	Взам. инв. №
Име. № подл.	Подп. и дата
Име. № подл.	Име. № подл.

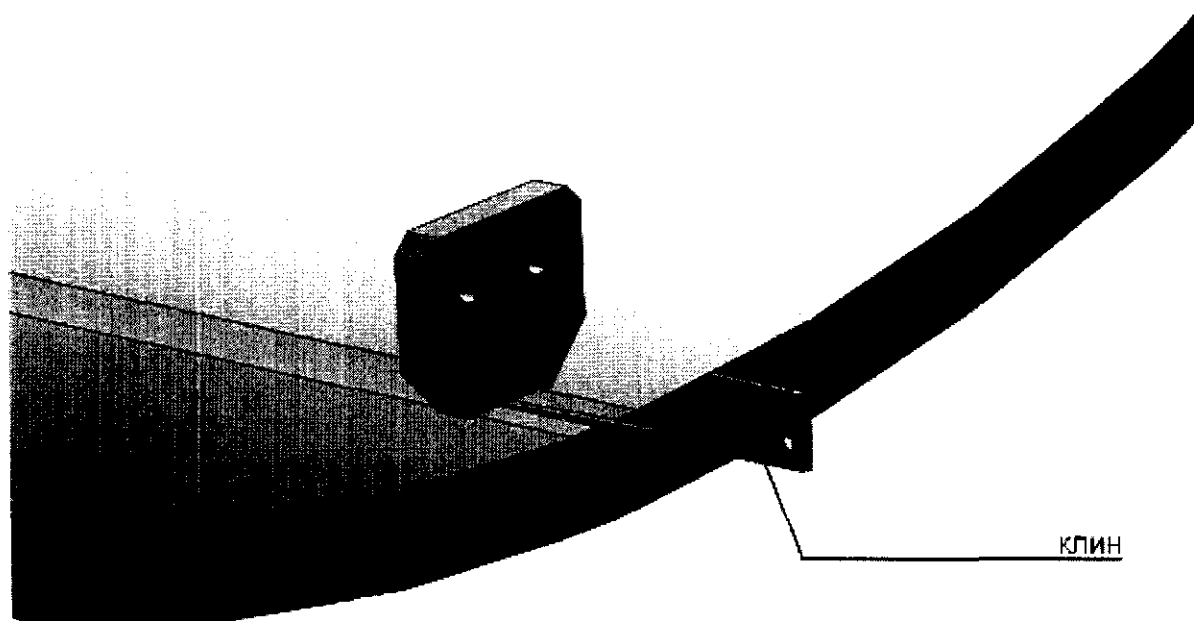


Рисунок Д.4 а) Контроль внутреннего шва

Инд. № подл	Подп. и дата	Инд. № дубл.	Взам. инв. №	Подп. и дата

Ли	Изм.	№ докум.	Подп.	Дат

ТУ 1381-016-00186654-2010

Лист

33

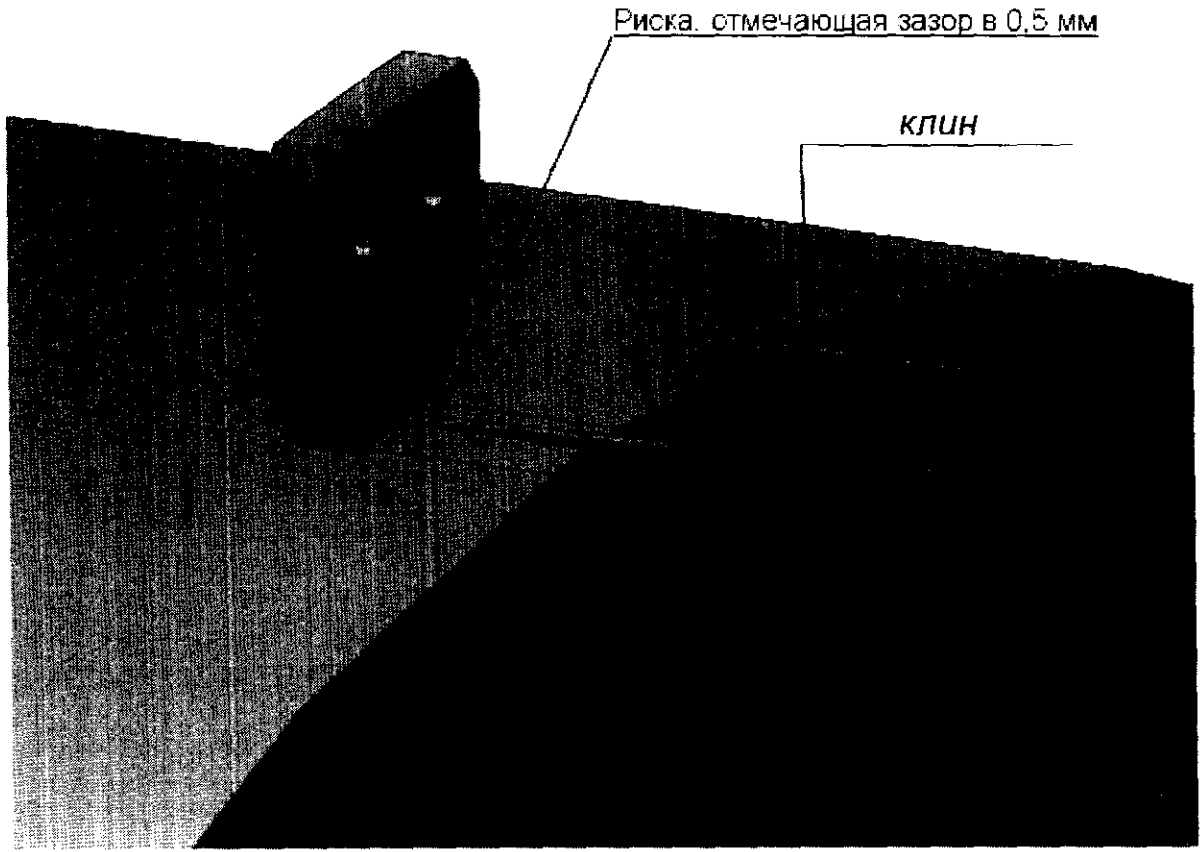


Рисунок Д.4 б) Контроль наружного шва

Име. № подл.	Подп. и дата	Инв. № дубл.	Взам. инв. №	Подп. и дата
Ли	Искл.	№ доквм.	Подп.	Дата

ТУ 1381-016-00186654-2010

Лист
34

Приложение Е
(обязательное)

ПЕРЕЧЕНЬ
средств измерений, применяемых для контроля труб

Наименование средств измерений	Тип	Предел измерений	Цена делений	Измеряемые параметры
Рулетка измерительная ГОСТ 7502	Энкор-5 Энкор-10	(0-5) м (0-20) м	1,0 мм 1,0 мм	Периметр, длина, овальность
Микрометр ГОСТ 6507	МТ 0-25	(0-25) мм	0,1 мм.	Толщина стенки
Стенкомер ГОСТ 11358	С-50	(25-50) мм	0,1 мм	
Стенкомер ГОСТ 11358	С-25	(0-25) мм.	0,1 мм	
Линейка измерительная ГОСТ 427	-	(0-150) мм, (0-500) мм	1,0 мм	Величина торцового кольца, кривизна
Штангенглубиномер ГОСТ 162	-	-	-	Величина торцового кольца
Угломер ГОСТ 5378	У2	(0-180°)	0,5°	Угол фаски
Шаблон для контроля угла торцевых фасок	-	-	-	Угол фаски
Шаблон для определения оставшегося усиления сошлифованной части наружного сварного шва труб	54148М	-	-	Величина остаточного усиления наружного сварного шва
Шаблон для определения оставшегося усиления сошлифованной части внутреннего сварного шва труб	Черт.№ 54278М	-	-	Величина остаточного усиления внутреннего шва
Манометр	ЭКМ-2У ОБМ	(0-40) МПа (0-400 кгс/см ²) (0-40) МПа (0-400 кгс/см ²)	0,05 МПа (5 кгс/см ²) 0,05 МПа (5 кгс/см ²)	Давление гидроиспытания
Реле времени	РВ 3844	(0-30) с	0.1 с	Время выдержки гидроиспытания

Име. № подл. Подп. и дата. Име. № дубл. Взам. инв. №. Подп. и дата.

Самопишущий прибор	МЭД с КСД-3	(0-16) МПа	-	Время регистрации раздачи и гидроиспытания труб
Шаблон	черт.№ МО-1213	(0-10) мм	0,1 мм	Высота усиления сварных швов
Испытательные машины	-	(0-2000) кН	-	Испытание металла
Струна (леска капроновая)	-	-	-	Общая кривизна труб
Призмы	-	-	-	Общая кривизна труб
Линейка поверочная	ШД-2	1000 мм	-	Кривизна
Набор щупов	№ 3		(0,55-1,0) мм	Кривизна
Набор щупов	№ 4	(0-70) мм	(0,1-1,0) мм	Кривизна
Шаблон контроля величины смещения свариваемых кромок и отклонения от теоретической окружности	черт.№ 54146М	-	-	Смещение кромок и отклонение от теоретической окружности
Ультразвуковой толщиномер	DM-4E	(0,5-500,0)	0,01	Толщина стенки
Магнитометр	MX-10	(0-19) мТл	-	Опред. остаточной напряж магн поля
Шаблон для проверки отклонения от перпендикулярности торца трубы относительно образующей (косины реза)	-	-	-	Косина реза
Примечание – Допускается применение средств измерения, метрологические характеристики которых не хуже указанных в перечне.				

Изм. № подл. Подп. и дата. Инв. № дубл. Взам. инв. №. Подп. и дата.

Приложение Ж
(обязательное)

Сортамент и теоретическая масса труб

Таблица Ж.1- Сортамент труб

Толщина стенки труб, мм	Теоретическая масса 1 м труб, кг, при наружном диаметре, мм										
	508	530	610	630	720	813	820	1020	1067	1220	1420
1	2	3	4	5	6	7	8	9	10	11	12
7.0	87,35	91,19	-	-	-	-	-	-	-	-	-
7.5	93,50	97,61	-	-	-	-	-	-	-	-	-
8.0	99,63	104,02	119,96	123,94	141,88	160,41	161,80	-	-	-	-
8.5	105,75	110,41	127,35	131,58	150,64	170,33	171,81	-	-	-	-
9.0	111,86	116,79	134,73	139,21	159,39	180,24	181,80	-	-	-	-
9.5	117,96	123,16	142,09	146,83	168,12	190,13	191,79	-	-	-	-
10.0	124,04	129,52	149,45	154,43	176,85	200,01	201,76	251,57	263,28	-	-
10.3	127,69	133,33	153,86	158,99	182,08	205,94	207,73	259,04	271,10	-	-
10.5	130,11	135,87	156,79	162,02	185,56	209,88	211,71	264,02	276,31	-	-
10.6	131,33	137,14	158,26	163,54	187,30	211,85	213,70	266,51	278,92	-	-
10.8	133,75	139,67	161,19	166,57	190,78	215,80	217,68	271,48	284,13	-	-
10.9	134,96	140,94	162,66	168,09	192,52	217,77	219,67	273,97	286,73	-	-
11.0	136,17	142,20	164,12	169,60	194,26	219,74	221,66	276,46	289,33	-	-
11.1	137,38	143,47	165,58	171,11	196,00	221,71	223,65	278,94	291,94	-	-
11.2	138,59	144,73	167,05	172,63	197,74	223,68	225,63	281,43	294,54	-	-
11.3	139,80	145,99	168,51	174,14	199,47	225,65	227,62	283,91	297,14	-	-
11.4	141,01	147,26	169,97	175,65	201,21	227,62	229,60	286,40	299,74	-	-
11.5	142,22	148,52	171,44	177,17	202,95	229,58	231,59	288,88	302,34	-	-
11.6	143,43	149,78	172,90	178,68	204,68	231,55	233,57	291,36	304,94	-	-
11.7	144,63	151,05	174,36	180,19	206,42	233,52	235,56	293,84	307,54	-	-
11.8	145,84	152,31	175,82	181,7	208,15	235,49	237,54	296,33	310,14	-	-
12.0	148,25	154,83	178,74	184,72	211,62	239,42	241,51	301,29	315,34	361,07	-
12.2	150,66	157,35	181,66	187,74	215,09	243,35	245,47	306,25	320,53	367,03	-
12.3	151,87	158,61	183,12	189,25	216,82	245,31	247,46	308,73	323,13	370,00	-
12.4	153,07	159,87	184,58	190,75	218,55	247,27	249,44	311,21	325,73	372,98	-
12.5	154,28	161,12	186,03	192,26	220,28	249,24	251,42	313,69	328,32	375,96	-
12.6	155,48	162,38	187,49	193,77	222,01	251,20	253,40	316,17	330,92	378,93	-
12.7	156,68	163,64	188,95	195,27	223,74	253,16	255,38	318,64	333,51	381,91	-
12.9	159,08	166,15	191,86	198,28	227,20	257,08	259,33	323,60	338,70	387,86	-
13.0	160,28	167,41	193,31	199,79	228,93	259,05	261,31	326,07	341,29	390,83	-
13.1	161,48	168,66	194,77	201,29	230,66	261,01	263,29	328,55	343,88	393,81	-
13.2	162,68	169,92	196,22	202,80	232,39	262,96	265,27	331,02	346,48	396,78	-
13.4	165,08	172,43	199,13	205,80	235,84	266,88	269,22	335,97	351,66	402,73	-
13.8	169,87	177,43	204,93	211,81	242,74	274,71	277,12	345,86	362,02	414,61	-
14.0	172,26	179,94	207,83	214,81	246,19	278,62	281,06	350,81	367,20	420,55	490,29
14.1	173,46	181,19	209,28	216,31	247,92	280,58	283,04	353,28	369,78	423,52	493,76
14.2	174,66	182,44	210,73	217,81	249,64	282,53	285,01	355,75	372,37	426,49	497,23
14.3	175,85	183,69	212,18	219,30	251,36	284,49	286,98	358,22	374,96	429,45	500,69
14.4	177,04	184,93	213,63	220,80	253,08	286,44	288,95	360,69	377,54	432,42	504,16
14.6	179,43	187,43	216,52	223,80	256,53	290,35	292,89	365,62	382,72	438,35	511,09
14.8	181,81	189,92	219,42	226,79	259,97	294,25	296,83	370,56	387,88	444,29	518,01
14.9	183,01	191,17	220,86	228,28	261,69	296,20	298,80	373,02	390,47	447,25	521,48
15.0	184,20	192,42	222,31	229,78	263,4	298,15	300,77	375,49	393,05	450,22	524,94
15.1	185,39	193,66	223,75	231,27	265,12	300,10	302,73	377,96	395,63	453,18	528,40
15.2	186,58	194,91	225,19	232,77	266,84	302,05	304,70	380,42	398,22	456,14	531,86

Изм. № подл. Подп. и дата. Имя, инв. №. Взаим. инв. №. Подп. и дата. Имя, инв. №.

ТУ 1381-016-00186654-2010

Лш Изм. № докум. Подп. Дат

Продолжение таблицы Ж.1—Сортамент труб

1	2	3	4	5	6	7	8	9	10	11	12
15,4	188,95	197,39	228,08	235,75	270,27	305,95	308,63	385,35	403,38	462,07	538,78
15,5	190,14	198,64	229,52	237,24	271,99	307,90	310,60	387,81	405,96	465,03	542,24
15,6	191,33	199,88	230,96	238,74	273,71	309,84	312,56	390,28	408,54	467,99	545,70
15,7	192,52	201,12	232,41	240,23	275,42	311,79	314,53	392,74	411,12	470,95	549,16
16,0	196,08	204,84	236,73	244,70	280,57	317,63	320,42	400,12	418,86	479,83	559,54
16,1	197,26	206,09	238,17	246,19	282,28	319,57	322,38	402,59	421,43	482,79	562,99
16,3	199,63	208,56	241,04	249,16	285,70	323,46	326,30	407,51	426,59	488,71	569,91
16,4	200,82	209,80	242,48	250,65	287,42	325,41	328,27	409,96	429,16	491,66	573,36
16,5	202,00	211,04	243,92	252,14	289,13	327,35	330,23	412,42	431,74	494,62	576,82
16,7	204,36	213,52	246,79	255,11	292,55	331,23	334,15	417,34	436,89	500,53	583,73
16,8	205,55	214,75	248,23	256,60	294,26	333,18	336,10	419,80	439,46	503,49	587,18
17,0	207,91	217,22	251,10	259,57	297,68	337,06	340,02	424,71	444,61	509,40	594,08
17,3	211,45	220,93	255,40	264,02	302,80	342,88	345,89	432,07	452,33	518,26	604,44
17,5	213,81	223,40	258,27	266,98	306,21	346,75	349,80	436,98	457,47	524,16	611,34
17,7	216,16	225,86	261,13	269,95	309,63	350,63	353,71	441,89	462,61	530,06	618,24
17,8	217,34	227,09	262,56	271,43	311,33	352,56	355,67	444,34	465,18	533,01	621,69
18,0	219,69	229,55	265,42	274,39	314,74	356,44	359,57	449,24	470,32	538,91	628,58
18,1	220,87	230,78	266,85	275,87	316,44	358,37	361,53	451,69	472,88	541,86	632,03
18,3	223,21	233,24	269,71	278,82	319,85	362,24	365,43	456,59	478,02	547,76	638,92
18,4	224,39	234,47	271,14	280,30	321,55	364,17	367,38	459,04	480,58	550,71	642,37
18,7	227,91	238,15	275,42	284,73	326,65	369,97	373,23	466,39	488,28	559,54	652,70
18,8	229,08	239,38	276,84	286,21	328,35	371,90	375,18	468,84	490,84	562,49	656,15
19,0	231,42	241,83	279,69	289,16	331,75	375,76	379,08	473,73	495,97	568,38	663,03
19,1	232,59	243,06	281,12	290,63	333,45	377,69	381,03	476,17	498,53	571,32	666,47
19,2	233,76	244,28	282,54	292,11	335,15	379,62	382,97	478,62	501,10	574,27	669,91
19,4	236,10	246,73	285,39	295,05	338,54	383,48	386,86	483,51	506,22	580,15	676,80
19,5	237,27	247,95	286,81	296,53	340,24	385,41	388,81	485,95	508,78	583,09	680,24
19,9	241,94	252,84	292,50	302,41	347,02	393,12	396,59	495,72	519,02	594,86	693,99
20,0	243,10	254,06	293,92	303,88	348,71	395,04	398,53	498,16	521,58	597,80	697,43
20,4	247,76	258,94	299,59	309,75	355,49	402,74	406,30	507,92	531,81	609,55	711,17
20,5	248,93	260,16	301,01	311,22	357,18	404,66	408,24	510,36	534,36	612,49	714,61
20,6	250,09	261,38	302,43	312,69	358,87	406,59	410,18	512,80	536,92	615,42	718,04
20,8	252,41	263,81	305,26	315,62	362,25	410,43	414,06	517,68	542,03	621,29	724,91
21,0	254,74	266,24	308,09	318,55	365,63	414,27	417,93	522,55	547,13	627,16	731,78
21,1	255,90	267,46	309,50	320,02	367,32	416,19	419,87	524,98	549,69	630,10	735,21
21,2	257,06	268,67	310,92	321,48	369,00	418,11	421,81	527,42	552,24	633,03	738,64
21,3	258,22	269,89	312,33	322,94	370,69	420,03	423,75	529,85	554,79	635,96	742,07
21,5	260,53	272,31	315,16	325,87	374,06	423,87	427,62	534,72	559,89	641,83	748,93
21,6	261,69	273,53	316,57	327,33	375,75	425,79	429,55	537,16	562,44	644,76	752,36
21,8	264,01	275,95	319,39	330,25	379,12	429,62	433,42	542,02	567,54	650,62	759,22
21,9	265,16	277,16	320,80	331,71	380,81	431,54	435,35	544,45	570,09	653,55	762,65
22,0	266,32	278,37	322,21	333,17	382,49	433,45	437,29	546,88	572,64	656,48	766,08
22,2	268,63	280,79	325,03	336,09	385,86	437,28	441,15	551,74	577,73	662,34	772,93
22,3	269,78	282,00	326,44	337,55	387,54	439,20	443,08	554,17	580,28	665,27	776,36
22,7	274,40	286,84	332,07	343,38	394,26	446,85	450,81	563,89	590,46	676,97	790,06
23,0	277,85	290,45	336,29	347,74	399,30	452,58	456,59	571,17	598,10	685,75	800,32
23,1	279,00	291,66	337,69	349,20	400,98	454,49	458,52	573,60	600,64	688,67	803,75
23,2	280,15	292,86	339,09	350,65	402,66	456,40	460,45	576,02	603,18	691,59	807,17
23,5	283,60	296,48	343,30	355,01	407,69	462,13	466,23	583,29	610,80	700,36	817,43
23,8	287,04	300,08	347,51	359,36	412,72	467,85	472,00	590,56	618,42	709,12	827,69
24,0	289,33	302,48	350,31	362,26	416,07	471,66	475,85	595,41	623,50	714,96	834,52
24,2	-	-	353,11	365,16	419,41	475,47	479,69	600,25	628,58	720,80	841,36
24,3	-	-	354,51	366,61	421,09	477,38	481,61	602,67	631,11	723,72	844,77
24,4	-	-	355,90	368,06	422,76	479,28	483,53	605,09	633,65	726,64	848,19

Име. № дубл. Взам. инв. № Подп. и дата

ТУ 1381-016-00186654-2010

Лист
38

Лп Изм. № докум. Подп. Дат

Окончание таблицы Ж.1 – Сортамент труб

1	2	3	4	5	6	7	8	9	10	11	12
24.6	-	-	358.70	370,95	426,10	483,09	487,37	609,92	638,72	732,47	855,02
24.8	-	-	361.49	373,85	429,44	486,89	491,21	614,76	643,79	738,30	861,85
25.0	-	-	364.28	376,74	432,78	490,69	495,05	619,59	648,86	744,13	868,67
25.4	-	-	369.86	382,51	439,45	498,29	502,72	629,25	658,99	755,78	882,32
25.6	-	-	372.64	385,40	442,78	502,09	506,55	634,08	664,05	761,61	889,14
25.8	-	-	375.42	388,28	446,11	505,88	510,38	638,90	669,11	767,43	895,96

* - Если не указано иное считать наружный диаметр и толщину стенки номинальными.

Примечания

1 По согласованию потребителя с изготовителем допускается изготовление труб с другой толщиной стенки, не указанной в таблице, в пределах указанного в таблице диапазона.

2 По согласованию между потребителем и изготовителем допускается изготовление труб диаметром: 660 мм, 711 мм, 762 мм, 914 мм, 1016 мм, 1219 мм, 1422 мм с размерным рядом согласно стандарту API 5L/ISO 3183.

Инд. № подл.	Подп. и дата	Инд. № дубл.	Взам. инв. №	Подп. и дата

Ли	Изм.	№ докум.	Подп.	Дат.

ТУ 1381-016-00186654-2010

Приложение И
(обязательное)

Перечень
ссылочных нормативных документов

Обозначение документов, на которые дана ссылка	Номер раздела, подраздела, пункта, на который дана ссылка
ГОСТ 162-90	4.2.3, Приложение Е
ГОСТ 166-89	4.2.3
ГОСТ 427-75	Приложение Е
ГОСТ 1497-84	4.2.7.1
ГОСТ 2999-75	4.2.8
ГОСТ 3845-75	4.2.12
ГОСТ 5378-88	4.2.3, Приложение Е
ГОСТ 6507-90	4.2.3 Приложение Е
ГОСТ 6996-66	4.2.7
ГОСТ 7502-98	4.2.3, Приложение Е
ГОСТ 7565-81	4.2.5
ГОСТ 9454-78	4.2.7
ГОСТ 10692-80	5.1
ГОСТ 11358-89	4.2.3 Приложение Е
ГОСТ 12354-81	4.2.5
ГОСТ 8.563.1-97	4.2.5
ГОСТ 8.563.2-97	4.2.5
ГОСТ 8.563.3-97	4.2.5
ГОСТ 12.0.001-82	3.2
ГОСТ 12.1.003-83	3.2
ГОСТ 12.1.004-91	3.2
ГОСТ 12.1.005-88	3.2
ГОСТ 12.1.008-76	3.2
ГОСТ 12.1.019-79	3.3
ГОСТ 12.2.003-91	3.3
ГОСТ 12.3.002-75	3.3
ГОСТ 12359-99	4.2.5
ГОСТ 12361-2002	4.2.5
ГОСТ 14637-89	1.3.9
ГОСТ 18895-97	4.2.5
ГОСТ 22536.0-87	4.2.5
ГОСТ 22536.1-88	4.2.5
ГОСТ 22536.2-87	4.2.5
ГОСТ 22536.3-88	4.2.5
ГОСТ 22536.4-88	4.2.5
ГОСТ 22536.5-87	4.2.5
ГОСТ 22536.7-88	4.2.5

Име. № подл.	Подп. и дата
Име. № дубл.	Взам. инв. №
Подп. и дата	
Име. № подл.	

Ли	Изм.	№ докум.	Подп.	Дат

ТУ 1381-016-00186654-2010

Обозначение документов, на которые дана ссылка	Номер раздела, подраздела, пункта, на который дана ссылка
ГОСТ 22536.8-87	4.2.5
ГОСТ 22536.9-88	4.2.5
ГОСТ 22536.10-88	4.2.5
ГОСТ 22536.11-87	4.2.5
ГОСТ 22536.12-88	4.2.5
ГОСТ 22727-88	1.2.4
ГОСТ 30432-96	4.2.7
ГОСТ 30456-97	4.2.7
ГОСТ Р 50424-92	4.2.5
API 5L/ISO 3183, 44 издание 2007г.	4.2.7.1, 4.2.7.2
API RP 5L3, 3 издание, 1996г.	4.2.7.1
ASTM E747-04	Приложение Б
ISO 19232-1:2004	Приложение Б
EN 462-1-1994	Приложение Б

Имя, № подл.	Подп. и дата	Име. № дубл.	Взам. инв. №	Подп. и дата

Ли	Изм.	№ докл.	Подп.	Дат

ТУ 1381-016-00186654-2010.

Приложение К
(справочное)

Перечень технологических операций, используемых при производстве труб:

- приемка, складирование листового проката, входной контроль и передача в производство;
 - дробеметная двухсторонняя очистка поверхности листового проката;
 - роботизированная приварка технологических пластин;
 - обработка продольных кромок с использованием кромкофрезерной установки с повышенной точностью фрезерования кромок;
 - одновременная (с двух сторон) подгибка кромок листа с повышенной точностью (симметричностью);
 - формовка трубной заготовки на прессе шаговой формовки;
 - сборка трубной заготовки и сварка технологического шва;
 - визуальный контроль технологического шва на наличие дефектов;
 - сварка внутреннего шва под слоем флюса с использованием системы лазерного слежения;
 - очистка внутренней поверхности труб от шлаковой корки;
 - сварка наружного шва под слоем флюса;
 - очистка наружного шва от шлаковой корки;
 - обрезка технологических пластин;
 - технологический автоматизированный ультразвуковой контроль (АУЗК) сварного соединения с использованием датчиков с фазированными решетками;
 - технологический рентгенотелевизионный контроль (РТК) сварного соединения и подтверждение дефектов обнаруженных при технологическом АУЗК;
 - визуально-измерительный контроль качества поверхности труб и сварного соединения;
 - технологический ручной ультразвуковой контроль (РУЗК) участков сварного соединения с отметками технологического АУЗК, в которых наличие дефектов не подтверждено технологическим РТК;
 - обрезка дефектных концов труб (при необходимости);
 - ремонт дефектов поверхности труб и сварного соединения (при необходимости);
 - механическое калибрование труб (экспандирование);
 - снятие усиления сварного шва на концах труб;
 - предварительная торцовка труб (подготовка к гидроиспытанию);
 - гидравлическое испытание труб;
 - сдаточный АУЗК сварного соединения и сдаточный АУЗК концов труб по периметру с использованием датчиков с фазированными решетками;
 - визуально-измерительный контроль труб;
 - сдаточный рентгенотелевизионный контроль (РТК) сварного соединения.
- Расшифровка дефектных участков сварного шва, отмеченных сдаточным АУЗК;
- сдаточный РУЗК участков сварного шва. Расшифровка дефектных участков сварного шва, отмеченных сдаточным АУЗК, не подтвержденных сдаточным РТК;

Изм. № подл.	Подп. и дата
Изм. № дубл.	Взам. инв. №
Изм. № инв.	Подп. и дата
Изм. № инв.	Подп. и дата

- сдаточный рентгенографический (рентгенотелевизионный) контроль концевых участков труб;
- вырезка проб для испытаний;
- проведение испытаний в соответствии с настоящими техническими условиями;
- механическая обработка торцов труб (нанесение фаски);
- магнитопорошковый контроль сплошности металла торцов труб и сварного соединения;
- окончательная приемка труб (измерение длины трубы, параметров сварного шва, параметров фаски);
- маркировка труб;
- складирование труб.

Изм. № подп	Подп. и дата	Име. № дубл.	Взам. инв. №	Подп. и дата		Лист	
						ТУ 1381-016-00186654-2010	43
Ли	Изм.	№ докум.	Подп.	Дат			

Приложение Л
(обязательное)

Основные параметры и характеристики заглушек.

Л.1. Конструкция заглушек приведена на рисунке Л.1.

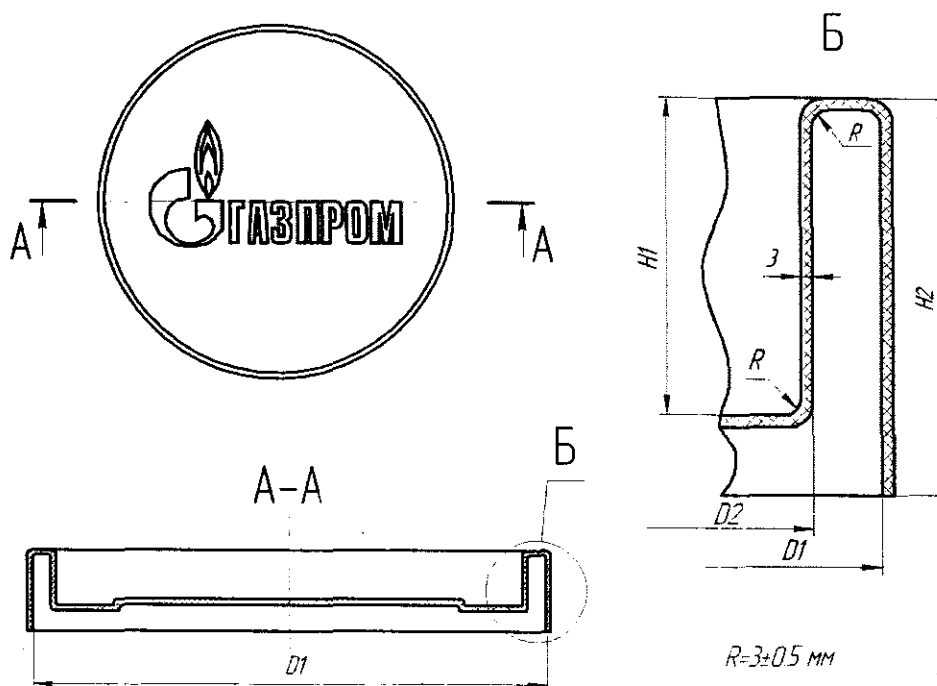


Рисунок Л.1 Схема заглушки для хранения и транспортирования труб наружным диаметром 508-1420 мм

Таблица Л.1 – Нормативные требования к заглушкам для транспортирования и хранения

№ п/п	Характеристика средства	Определяемые параметры	Размерность	Показатели
1	Габаритные размеры	высота (H)	мм	H1 = 80 H2 = 100
		диаметр (D)		D1 и D2 зависят от диаметра и толщины стенки трубы
		толщина		3±0,5
		предельные отклонения		H1 ±2,5; H2 ±2,5 D1 ±0,5; D2 ±0,5
		радиусы скруглений		R=3±0,5
2	Прочность при разрыве	Предел прочности, не более	МПа	13
3	Морозоустойчивость материала заглушки	Уменьшение величины предела прочности в продольном и поперечном направлениях после 50 циклов «замораживания-оттаивания», не более	%, не более	10
4	Цвет	Синий		

Подп. и дата

Взам. инв. №

Инв. № дубл.

Подп. и дата

Инв. № подл.

Ли	Изм.	№ докум.	Подп.	Дата
----	------	----------	-------	------

